



Oświetlenie projektorowe Ledinaire

BVP154 LED10/840 PSU 10W VWB MDU CE

LED Module 1000 lm – 840 neutralna biel – jednostka zasilająca
– Bardzo szeroki kąt rozsyłu światła 100° – ruchoma jednostka czujnika

Linia produktów Ledinaire obejmuje popularne oprawy oświetleniowe LED, które charakteryzują się wysoką jakością gwarantowaną przez markę Philips i są dostępne w konkurencyjnej cenie. Niezawodne, energooszczędne i atrakcyjne cenowo – dokładnie takie, jak potrzebujesz.

Dane produktu

| Informacje ogólne | | Klasa ochrony IEC | Klasa bezpieczeństwa I |
|---|-----------------------------------|---|---|
| Kod rodziny źródła światła | LED10 [LED Module 1000 lm] | Oznaczenie palności | NO [brak] |
| Barwa źródła światła | 840 neutralna biel | Znak CE | CE |
| Wymienne źródło światła | brak | Oznaczenie ENEC | brak |
| Liczba jednostek osprzętu | brak | Okres gwarancji | 3 lata |
| Zasilacz/moduł zasilający/transformatork | PSU [jednostka zasilająca] | Typ optyki zewnętrznej | Bardzo szeroki kąt rozsyłu światła 100° |
| Zawiera zasilacz | tak | Stały strumień świetlny | No |
| Typ pokrywy optycznej/soczewki | GC [przezroczyste szkło] | Liczba produktów na obwodzie | 220 |
| Kąt rozsyłu światła oprawy oświetleniowej | 100° | zabezpieczonym 1 wyłącznikiem nadprądowym | |
| Sterownik wbudowany | MDU [ruchoma jednostka czujnika] | 16A typu B | |
| Interfejs sterownika | - | Zgodność z normą UE RoHS | Tak |
| Złącze elektryczne | Przewody/kable przyłączeniowe | Light source engine type | LED |
| Kabel | C1000 (C1K) | | |

Oświetlenie projektorowe Ledinaire

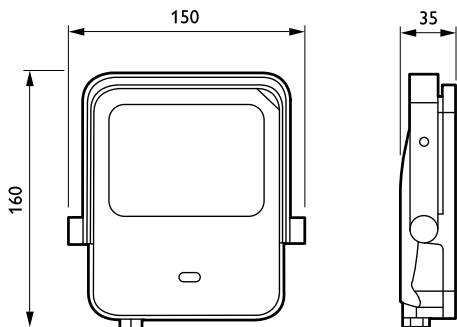
| Dane techniczne oświetlenia | |
|--|--|
| Współczynnik światła emitowanego w górną półprzestrzeń | 0 |
| Standardowy kąt nachylenia przy montażu bezpośrednio na słupie | 0° |
| Standardowy kąt nachylenia przy montażu na wysięgniku | 0° |
| Eksploatacja i połączenie elektryczne | |
| Napięcie wejściowe | 220-240 V |
| Częstotliwość wejściowa | 50 lub 60 Hz |
| Początkowy pobór mocy przy włączonym CLO | - W |
| Średnie zużycie energii przy stałym strumieniu świetlnym | - W |
| Końcowy pobór mocy przy włączonym CLO | - W |
| Prąd rozruchowy | 0,54 A |
| Czas rozruchu | 0,0054 ms |
| Współczynnik mocy (Min) | 0.7 |
| Sterowanie i Ściemnianie | |
| Ściemnialna | brak |
| Mechanika i korpus | |
| Materiał korpusu | Wysokociśnieniowy odlew aluminium |
| Materiał odbłyśnika | Poliwęglan |
| Materiał optyki | PC |
| Materiał pokrywy optycznej/soczewki | Szyba |
| Materiał mocowania | Stal |
| Urządzenie montażowe | MBA [wspornik montażowy regulowany] |
| Klosz/soczewki | FT |
| Wykończenie klosza/soczewki | Przezroczyste |
| Całkowita długość | 150 mm |
| Całkowita szerokość | 35 mm |
| Całkowita wysokość | 160 mm |
| Skuteczna powierzchnia rzutu | 0,018 m ² |
| Kolor | ALU-GR |
| Wymiary (wysokość x szerokość x głębokość) | 160 x 35 x 150 mm (6.3 x 1.4 x 5.9 in) |
| Zatwierdzenie i Aplikacja | |
| Kod klasy szczelności IP | IP65 [Zabezpieczone przed przenikaniem kurzu, odporne na strumień wody] |

| Odporność na udary mech. | IK07 [IK07] |
|---|---|
| Ochrona przeciwprzepięciowa (tryb wspólny/ różnicowy) | Ochrona przeciwprzepięciowa poziom 2 kV |
| Wydajność początkowa (zgodna z normą IEC) | |
| Initial luminous flux | 1050 lm |
| Tolerancja strumienia świetlnego | +/-10% |
| Początkowa skuteczność świetlna oprawy LED | 105 lm/W |
| Znamionowa temperatura barwowa | 4000 K |
| Init. Color Rendering Index | 80 |
| Początkowa chromatyczność | <7 SDCM |
| Moc znamionowa | 10 W |
| Tolerancja zużycia mocy | +/-10% |
| Tolerancja znamionowego wskaźnika oddawania barw | +/-2 |
| Wydajność wraz z upływem czasu (zgodna z normami IEC) | |
| Wskaźnik awaryjności zasilacza w okresie 50 000 godz. | 10 % |
| Lumen maintenance at median useful life* 50000 h | L70 |
| Warunki dotyczące zastosowań | |
| Zakres temperatury otoczenia | -25 aż +40 °C |
| Maksymalny poziom ściemnienia | Nie dotyczy |
| Dane produktu | |
| Pełny kod produktu | 871016333132499 |
| Nazwa produktu na zamówieniu | BVP154 LED10/840 PSU 10W VWB MDU CE |
| EAN/UPC - Produkt | 8710163331324 |
| Kod zamówienia | 33132499 |
| Numerator - Quantity Per Pack | 1 |
| Numerator - Packs per outer box | 18 |
| Material Nr. (12NC) | 911401733342 |
| SAP Net Weight (Piece) | 0.650 kg |



Oświetlenie projektorowe Ledinaire

Rysunki techniczne



BVP154 LED10/840 PSU 10W VWB MDU CE

