

38422 FL AGOR PRO 200W NW

Naświetlacz Led

5905339384225



Naświetlacz Kanlux AGOR PRO to nowoczesne i trwałe rozwiązanie oświetleniowe, idealne do obszarów typu: obiekty sportowe, hale produkcyjne czy elewacje budynków o charakterze przemysłowym lub magazynowym. Dostępne są w trzech mocach: 100W, 150W i 200W oraz w wersjach symetrycznej (140 lm/W) i asymetrycznej (135 lm/W). Dzięki klasie szczelności IP65 i wytrzymałości IK08, skutecznie opierają się czynnikom zewnętrznym. Solidna konstrukcja z odlewu aluminium, wzmocniony radiator oraz regulacja kąta do 270° zapewniają długą żywotność i wszechstronność. Działają w barwie 4000K i objęte są 5-letnią gwarancją.

DANE OGÓLNE:

Kolor: czarny

Miejsce montażu: do nadbudowania na suficie, do nadbudowania na ścianie

Miejsce zastosowania: do zastosowań przemysłowych

Minimalna odległość od oświetlanego obiektu: 1m

Możliwość współpracy ze ściemniaczem: nie

Wykrywanie ruchu: nie

Szerokość [mm]: 346

Wysokość [mm]: 387

Głębokość [mm]: 98

Zawartość rtęci: nie

Zawartość rtęci w lampie [mg]: 0

Zintegrowane źródło światła LED: tak

DANE TECHNICZNE:

Napięcie znamionowe [V]: 220-240 AC

Częstotliwość znamionowa [Hz]: 50

Moc maksymalna [W]: 200

Klasa ochronności przed porażeniem elektrycznym: I

Materiał klosza: szkło hartowane

Rodzaj diody: LED SMD

Strumień świetlny [lm]: 28000

Użyteczny strumień świetlny źródła światła Φ_{use} [lm]: 33810

Użyteczny strumień świetlny źródła światła Φ_{use} [lm]: w szerokim stożku (120°)

Barwa światła: biała

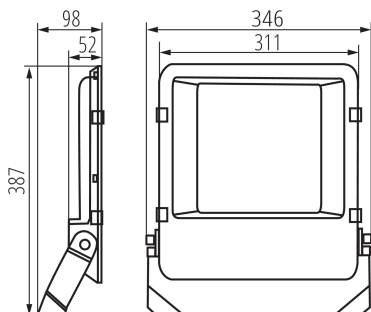
Skorelowana temperatura barwowa [K]: 4000

Jednolitość barwy w elipsach McAdama: 6

Wskaźnik oddawania barw: ≥ 80

38422 FL AGOR PRO 200W NW

Naświetlacz Led



Trwałość [h]: 50000

Ilość cykli wł/wył: ≥ 25000

Kąt świecenia [°]: 110

Skuteczność świetlna lampy [lm/W]: 140

Zakres temperatury otoczenia, na którą może być narażony wyrób [°C]: $-30 \div 45$

Materiał obudowy: metal

Rodzaj przyłącza: wolne końce przewodów

Rodzaj przewodu: H05RN-F

Długość przewodu [m]: 1

Przekrój przewodu [mm²]: 1

Oprawa ruchoma w zakresie wertykalnym [°]: 180

Stopień IK: 08

Stopień IP: 65

DANE LOGISTYCZNE:

Jednostka miary: sztuka

Jak pakowane: 3

Ilość sztuk w opakowaniu pośrednim: 1

Ilość sztuk w opakowaniu zbiorczym: 3

Masa jednostkowa netto [g]: 3950

Gramatura [g]: 4510

Waga sztuki brutto [g]: 4332

Długość opakowania jednostkowego [cm]: 36

Szerokość opakowania jednostkowego [cm]: 6.5

Wysokość opakowania jednostkowego [cm]: 41.5

Waga kartonu [kg]: 13.53

Szerokość kartonu [cm]: 21.5

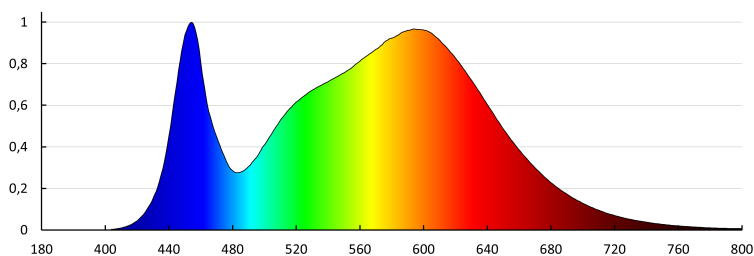
Wysokość kartonu [cm]: 44

Długość kartonu [cm]: 37

Objętość kartonu [m³]: 0.035002

INFORMACJE DODATKOWE:

- 5 lat Gwarancji na warunkach oświadczenia gwarancyjnego, dostępnego na stronie internetowej

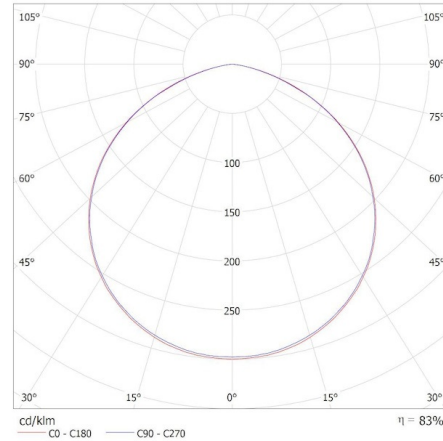


38422 FL AGOR PRO 200W NW

Naświetlacz Led

KANLUX S.A. (kat 38422) FL AGOR PRO 200W NW / Krzywa rozsyłu światła (biegunowo)

Oprawa: KANLUX S.A. (kat 38422) FL AGOR PRO 200W NW
Lampy: 1 x FL AGOR PRO 200W



AKCESORIA

38426

FL AGOR PRO GRID 100W

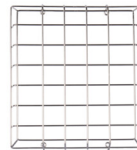
Siatka ochronna do naświetlacza FL AGOR PRO 100W, FL AGOR PRO GRID 100W, czarna (38426)



38427

FL AGOR PRO GRID 150W

Siatka ochronna do naświetlacza FL AGOR PRO 150W, FL AGOR PRO GRID 150W, czarna (38427)



38428

FL AGOR PRO GRID 200W

Siatka ochronna do naświetlacza FL AGOR PRO 200W, FL AGOR PRO GRID 200W, czarna (38428)

