

Kanlux



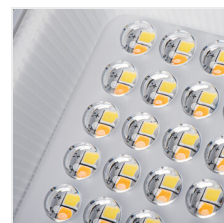
Kanlux ACETE CCT

Seria naświetlaczy Kanlux ACETE to nowoczesne rozwiązanie oświetleniowe, które wychodzi naprzeciw najnowszym trendom rynkowym. Seria ACETE oferuje możliwość zmiany temperatury barwowej (3000K, 4000K i 6500K), co staje się standardem na rynku. Naświetlacze Kanlux ACETE dostępne są w pięciu mocach: 10W, 20W, 30W, 50W i 100W, co pozwala na dopasowanie do szerokiego zakresu zastosowań. Seria obejmuje dwie wersje – bez czujnika i z czujnikiem PIR, zapewniając jeszcze większą elastyczność użytkowania. Wersje z czujnikiem PIR oferują regulację czasu świecenia, natężenia światła oraz obszaru detekcji. Produkty z serii ACETE charakteryzują się wysoką skutecznością świetlną, wynoszącą 100 lm/W, co gwarantuje efektywne oświetlenie przy niskim zużyciu energii. Solidna konstrukcja opraw z odlewu aluminium oraz dyfuzor z tworzywa sztucznego (PC) zapewniają trwałość i odporność na warunki atmosferyczne. Naświetlacze ACETE posiadają klasę ochrony IP65 dla wersji bez czujnika oraz IP44 dla wersji z czujnikiem ruchu. Uchwyt mocujący z regulacją kąta umożliwi precyzyjne ustawienie kierunku światła. Dodatkowo, długość kabla przyłączeniowego wynosząca 20 cm ułatwia instalację. Kąt świecenia wynoszący 90° zapewnia szerokie i równomierne rozproszenie światła.

CCT

HIGH
lumen

| | | | | | | |
|----------------|---------|------------------------------|---------|------------|------------|-----------------------------|
| 220-240 AC | 50 | 120° Φ _{use} | 90° | ≥15000 | 25000 | ellipse ≤ 6x MacAdam |
| 80 | SMD | -20÷40 | | | -20÷40 | |
| 180° | 0,2 | 1 | 1m | | | |
| | | | | | | |





ACETE 10W CCT GR



IP



| | | [W] | [lm] | [lm] Φuse | Tc [K] | IP | Color | SENSOR | Eii A+ G |
|----------------------|--------------|-----|---------------------|-----------|----------------|----|-------|--------|----------|
| ACETE 10W CCT GR | 38490 | 10 | 860 / 1080 / 970 | 860 | 3000/4000/6500 | 65 | szary | | F |
| ACETE 20W CCT GR | 38491 | 20 | 1850 / 2160 / 1940 | 1850 | 3000/4000/6500 | 65 | szary | | F |
| ACETE 30W CCT GR | 38492 | 30 | 2400 / 3240 / 2910 | 2400 | 3000/4000/6500 | 65 | szary | | F |
| ACETE 50W CCT GR | 38493 | 50 | 4300 / 5400 / 4850 | 4300 | 3000/4000/6500 | 65 | szary | | F |
| ACETE 100W CCT GR | 38494 | 100 | 8500 / 10800 / 9700 | 8500 | 3000/4000/6500 | 65 | szary | | F |
| ACETE 10W CCT SE GR | 38495 | 10 | 860 / 1080 / 970 | 860 | 3000/4000/6500 | 44 | szary | PIR | F |
| ACETE 20W CCT SE GR | 38496 | 20 | 1850 / 2160 / 1940 | 1850 | 3000/4000/6500 | 44 | szary | PIR | F |
| ACETE 30W CCT SE GR | 38497 | 30 | 2400 / 3240 / 2910 | 2400 | 3000/4000/6500 | 44 | szary | PIR | F |
| ACETE 50W CCT SE GR | 38498 | 50 | 4300 / 5400 / 4850 | 4300 | 3000/4000/6500 | 44 | szary | PIR | F |
| ACETE 100W CCT SE GR | 38499 | 100 | 8500 / 10800 / 9700 | 8500 | 3000/4000/6500 | 44 | szary | PIR | F |



ACETE 10W CCT GR



ACETE 20W CCT GR



ACETE 30W CCT GR



ACETE 50W CCT GR



ACETE 100W CCT GR



ACETE 10W CCT SE GR



ACETE 20W CCT SE GR



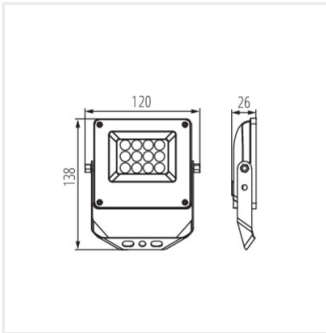
ACETE 30W CCT SE GR



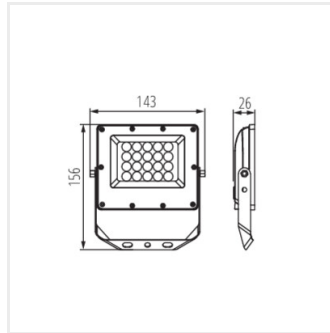
ACETE 50W CCT SE GR



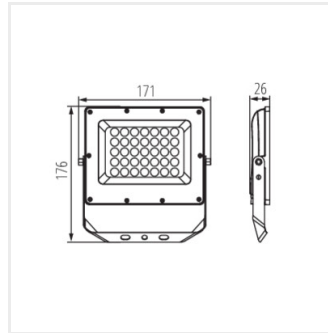
ACETE 100W CCT SE GR



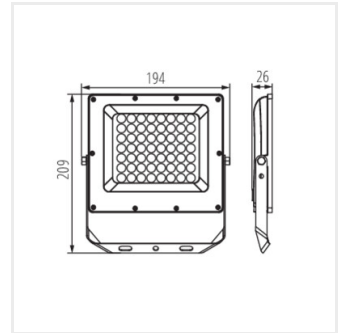
ACETE 10W CCT GR



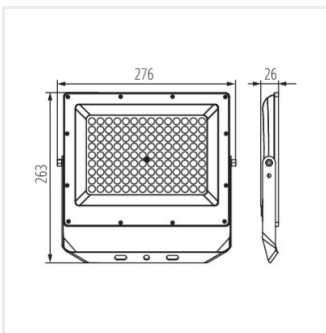
ACETE 20W CCT GR



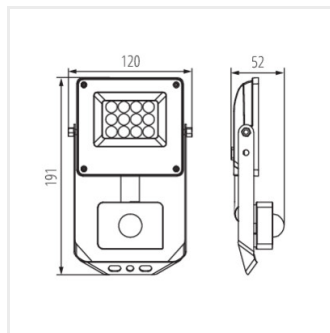
ACETE 30W CCT GR



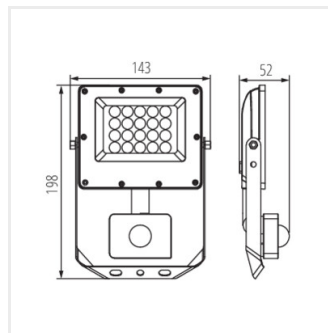
ACETE 50W CCT GR



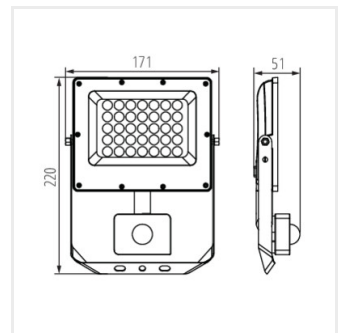
ACETE 100W CCT GR



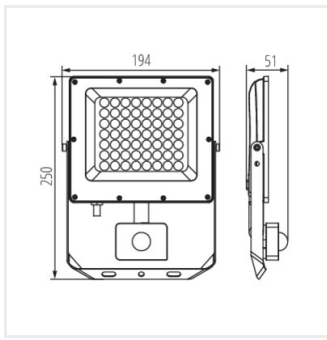
ACETE 10W CCT SE GR



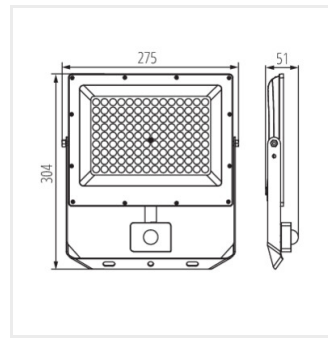
ACETE 20W CCT SE GR



ACETE 30W CCT SE GR



ACETE 50W CCT SE GR



ACETE 100W CCT SE GR

Dokument utworzono: 02.02.2025, 10:05

Zastrzega się możliwość wprowadzenia zmian technicznych. Dane zawarte w tym katalogu nie są prawnie wiążące.

Fotometria: wyniki uzyskane podczas badania konkretnego egzemplarza.

Kanlux S.A. ul. Objazdowa 1-3, 41-922 Radzionków, Poland kanlux@kanlux.com

