

Kanlux



Kanlux MAH LED HI

Kanlux MAH LED HI to oprawy hermetyczne przeznaczone dla wymagających użytkowników. Cechuje je wyjątkowa skuteczność świetlna dochodząca do 150 lm/W. Kanlux MAH LED HI to także łatwy, szybki montaż i możliwość łączenia w linie - co umożliwia oświetlenie dużych powierzchni. W oprawach Kanlux MAH LED HI zastosowaliśmy ryflowany klosz, podnoszący strumień świetlny.

- 5 lat Gwarancji na warunkach oświadczenia gwarancyjnego, dostępnego na stronie internetowej
- Atest PZH: Numer B.BK.60212.0352.2024, ważny do 2029-12-11



IP
65

up to

150 lm/W



 220-240 AC	 50	 ≥15000	 50000	 ≤ 6x MacAdam	 80	 SMD
		IP 65		 -20÷40	 IK 08	
	 1,5÷2,5	 0,5m				



MAH LED HI 19W-NW RYF



MAH LED HI 19W-NW RYF	22606	19	2400	4000	110	szary
MAH LED HI 38W-NW RYF	22607	38	5000	4000	110	szary
MAH LED HI 48W-NW RYF	22608	48	6400	4000	110	szary
MAH LED HI 26W-NW RYF	22609	26	3900	4000	110	szary



MAH LED HI 19W-NW RYF



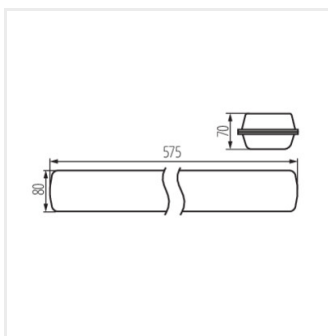
MAH LED HI 38W-NW RYF



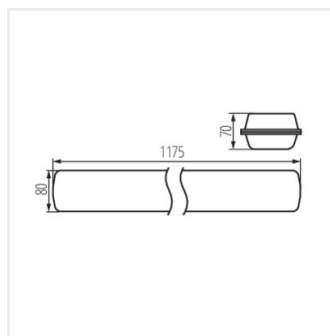
MAH LED HI 48W-NW RYF



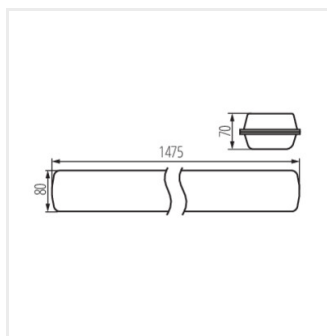
MAH LED HI 26W-NW RYF



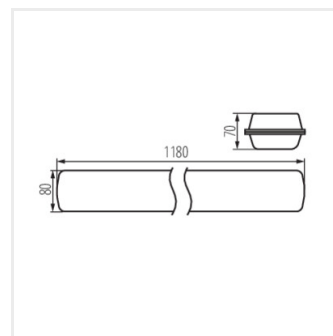
MAH LED HI 19W RYF



MAH LED HI 38W-NW RYF



MAH LED HI 48W RYF



MAH LED HI 26W RYF

Dokument utworzono: 01.02.2025, 12:50

Zastrzega się możliwość wprowadzenia zmian technicznych. Dane zawarte w tym katalogu nie są prawnie wiążące.

Fotometria: wyniki uzyskane podczas badania konkretnego egzemplarza.

Kanlux S.A. ul. Objazdowa 1-3, 41-922 Radzionków, Poland kanlux@kanlux.com

