

Infra Garde 360 AP 16 m

3327

CE

4 lata gwarancji



230 V



stand-alone



IP44



N.O. (max.
4.35 A)



5 lx – 1,000 lx



360°



12 m z
wysokości 3
m



2 m – 4 m



montaż
natynkowy



Zasięg wykrywania

Czujnik ruchu do montażu sufitowego natynkowego.

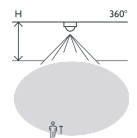
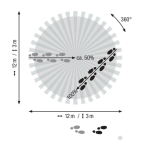
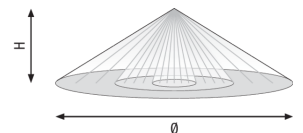
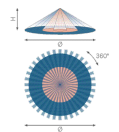
Korzystny cenowo czujnik ruchu do prostych zastosowań.

Kolor: biały.

Compatible secondary detectors:

Compatible master detectors:

- Czujnik ruchu o zasięgu wykrywania do \varnothing 16 m
- 3 czujniki podczerwieni do gęstej sieci wykrywania, wyposażone w ochronę soczewki
- Niedrogi standardowy czujnik do prostych zastosowań

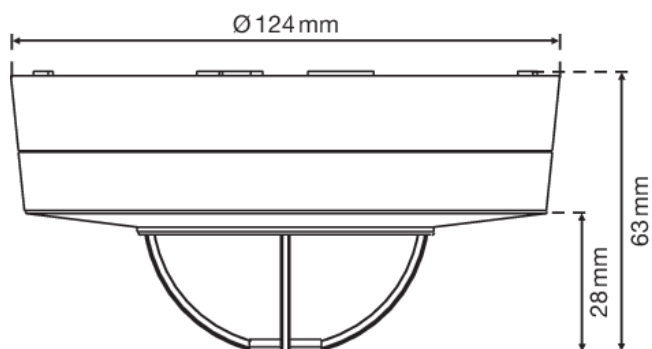


H	A
↓	Across
2.5 m	\varnothing 10 m
3 m	\varnothing 12 m
3.5 m	\varnothing 14 m
4 m	\varnothing 16 m

Dane techniczne

Konfiguracja	stand-alone
Napięcie wejściowe	230 Vac
Wyjście czujnika	230 V (ON/OFF)
Opóźnienie wyłączenia	8 sec – 420 sec
Maksymalna wartość mcb	-10
Kąt wykrywania	360 °
Zasięg wykrywania (pir)	12 m z wysokości 3 m
Maksymalna temperatura otoczenia	45 °C
Metoda montażu	montaż natynkowy
Wysokość montażu	2 m – 4 m
Kolor	biały
Wymiary (Wys. x Szer. x Gł.)	124 mm x 124 mm x 63 mm
Stopień ochrony	IP44
Odporność na uderzenia	IK02
Modyfikacja ustawień	Potencjometry

Wymiary



Schemat elektryczny

