



RBK

rozłączniki izolacyjne bezpiecznikowe

- przeznaczone są do rozdzielenia energii elektrycznej i zabezpieczenia urządzeń elektrycznych przed skutkami zwarć, przeciążeń za pośrednictwem przemysłowych wkładek bezpiecznikowych

ZASTOSOWANIE

Rozłączniki izolacyjne bezpiecznikowe **RBK** przeznaczone są do rozdziału energii elektrycznej i zabezpieczenia urządzeń elektrycznych przed skutkami zwarć, przeciążeń za pośrednictwem przemysłowych wkładek bezpiecznikowych. Projektowane zgodnie z obowiązującymi normami PN-EN 60947-1, PN-EN 60947-3, IEC 60947-1, IEC 60947-3. Dedykowane są do przemysłowych rozdzielnic nn i w złączach kablowo-rozdzielczych.

BUDOWA

- rozłącznik wykonany z termoplastycznego poliamidu wzmocnionego włóknem szklanym o klasie palności V2 - bezhalogenowy uniepalniaczem
- rozłączniki **RBK** zbudowane są z następujących podzespołów:
 - podstawa 3-biegunowa wyposażona w styki szczękowe usprężynowane z możliwością bezpośredniego przyłączenia kabli z odizolowaną lub zaprasowaną końcówką oraz szyn
 - odejmowana pokrywa mieszcząca wkładki bezpiecznikowe
- komora gaszeniowa wyposażona w metalowe płytki
- galwaniczne srebrzone styki zapewniają niskie straty mocy

MONTAŻ

- na płycie montażowej
 - RBK 00, RBK 1

WARUNKI PRACY

- instalowanie w pomieszczeniach niezawierających pyłów, gazów żrących lub wybuchowych
- na wysokości do 2000 m n.p.m.
- na zewnątrz pomieszczeń – w obudowach o stopniu ochrony > IP34
- temperatura otoczenia od -25°C do +55°C
- wilgotność względna powietrza nie powinna być większa niż 50% w temperaturze +40°C

FUNKCJONALNOŚĆ

- operacje załączania-rozłączania powinny być wykonane zdecydowanym ruchem
- możliwość podłączenia kabli przy zastosowaniu zacisku typu śrubowego lub za pomocą V-obejmy
- możliwość dokonania pomiaru kontrolnego-otwory pomiarowe w pokrywie rozłącznika

ZGODNOŚĆ Z NORMAMI

PN-EN 60947-1, PN-EN 60947-3, PN-HD 60269-2

Tabela 120. Podstawowe parametry rozłączników RBK

Parametr			RBK 00	RBK 1
Znamionowy prąd cieplny $I_{th}^{1)}$	A		160	250
Napięcie znamionowe U_n	V		690	690
Kategoria użytkowania	-		AC-22B	AC-22B
Znamionowy prąd łączeniowy I_e	A		160	250
Napięcie łączeniowe U_e	V		690	690
Prąd znam. zwar. umowny wytrzymywany	690 V	kA	80	80
	500 V		-	-
	400 V		100	100
Znam. prąd zwar. załączalny umowny	690 V	kA	80	80
	500 V		-	-
	400 V		100	100
Znamionowe napięcie izolacji U_i	V		1000	1000
Znam. nap. udarowe wytr. U_{imp}	kV		8	8
Częstotliwość znamionowa	Hz		50-60	50-60
Trwałość mechaniczna	c.p.		1600	1600
Trwałość łączeniowa	c.ł.		200	200
Stopień ochrony IP	-		20*	20*
Ciężar	kg		~0,65	~2
Wielkość wkładek bezpiecznikowych	-		00	1

*od frontu IP30

¹⁾ I_{th} - prąd cieplny rozłącznika bez maskownicy, na otwartym powietrzu (przy montażu rozłączników w osłonach należy uwzględnić współczynniki korekcyjne obciążalności)

RBK 00 (160 A, 690 V)

Tabela 121. Dane techniczne

Parametr		RBK 00	
Znamionowy prąd cieplny $I_{th}^{1)}$	A	160	
Napięcie znamionowe U_n	V	690	
Kategoria użytkowania	-	AC-22B	
Znamionowy prąd łączeniowy I_e	A	160	
Napięcie łączeniowe U_e	V	690	
Prąd znam. zwar. umowny wytrzymywany	690 V	kA	80
	500 V	kA	-
	400 V	kA	100
Znam. prąd zwar. załączalny umowny	690 V	kA	80
	500 V	kA	-
	400 V	kA	100
Znamionowe napięcie izolacji U_i	V	1000	
Znam. nap. udarowe wytr. U_{imp}	kV	8	
Częstotliwość znamionowa	Hz	50-60	
Trwałość mechaniczna	c.p.	1600	
Trwałość łączeniowa	c.ł.	200	
Stopień ochrony IP	-	20	
Ciężar	kg	~0,65	
Wielkość wkładek bezpiecznikowych	-	00	

¹⁾ I_{th} - prąd cieplny rozłącznika bez maskownicy, na otwartym powietrzu (przy montażu rozłączników w osłonach należy uwzględnić współczynniki korekcyjne obciążalności)



RBK 00
wykonanie podstawowe do montażu na płycie montażowej

Tabela 122. Wykonania

RBK 00/160 A		Rodzaj zacisków kablowych	Nr katalogowy
RBK 00	dla podłączenia przewodów z odizolowanymi końcami	mostkowe	63-823333-111
RBK 00-M	dla podłączenia przewodów z zaprasowanymi końcówkami kablowymi	śrubowe	63-823333-121
RBK 00-V	dla podłączenia przewodów sektorowych z odizolowanymi końcami	sektorowe	63-823333-131
RBK 00-W	aparat z wydłużonymi osłonami zacisków dla przewodów z odizolowanymi końcami	mostkowe	63-823333-141
RBK 00-M-W	aparat z wydłużonymi osłonami zacisków dla przewodów z zaprasowanymi końcówkami kablowymi	śrubowe	63-823333-151
RBK 00-V-W	aparat z wydłużonymi osłonami zacisków dla przewodów sektorowych z odizolowanymi końcami	sektorowe	63-823333-161

Tabela 123. Typy zacisków przyłączeniowych RBK 00

Przykład oznaczenia	RBK 00			Rozstaw otworów do mocowania RBK 00 na płycie montażowej
Zacisk	mostkowy 2 x M5 x 16	śrubowy M8 x 16	sektorowy 2 x M5 x 20	
Rysunek zacisku				
Przekrój żył kablowych	kabel Cu/Al 4 ÷ 50 mm ²	kabel z końcówką do 70 mm ²	① ● 1,5 mm ² - 2,5 mm ² ② ● 4 mm ² - 70 mm ² ● 4 mm ² - 95 mm ²	
Szlina Cu	maksymalna szerokość szyny 20 mm			
Moment dokręcania	3 Nm*	10 Nm*	3 Nm*	

zaleca się użycie końcówek tulejkowych w przypadku kabli wielodrutowych
* zaleca się użycie klucza dynamometrycznego

RBK 1 (250 A, 690 V)



RBK 1
wykonanie podstawowe do montażu
na płycie montażowej




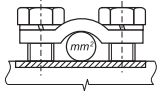
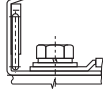
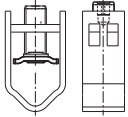




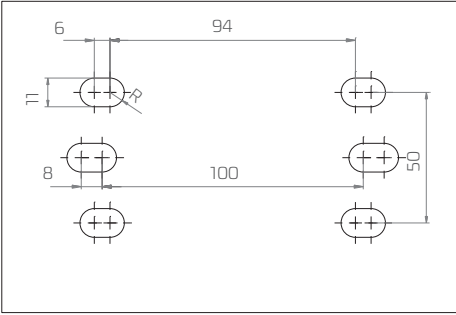
Tabela 124. Dane techniczne

Parametr		RBK 1
Znamionowy prąd cieplny $I_{th}^{(1)}$	A	250
Napięcie znamionowe U_n	V	690
Kategoria użytkowania	-	AC-22B
Znamionowy prąd łączeniowy I_e	A	250
Napięcie łączeniowe U_e	V	690
Prąd znam. zwar. umowny wytrzymywany	690 V	80
	500 V	-
	400 V	100
Znam. prąd zwar. załączalny umowny	690 V	80
	500 V	-
	400 V	100
Znamionowe napięcie izolacji U_i	V	1000
Znam. nap. udarowe wytrż. U_{imp}	kV	8
Częstotliwość znamionowa	Hz	50-60
Trwałość mechaniczna	c.p.	1600
Trwałość łączeniowa	c.ł.	200
Stopień ochrony IP	-	20
Ciężar	kg	~2
Wielkość wkładek bezpiecznikowych	-	1

Tabela 125. Wykonania

RBK 1/250 A		Rodzaj zacisków kablowych	Nr katalogowy
RBK 1	dla przewodów z odizolowanymi końcami	mostkowe	63-811779-011
RBK 1-M	dla przewodu z zaprasowanymi końcówkami kablowymi	śrubowe	63-811779-021
RBK 1-V	dla przewodów z odizolowanymi końcami	zacisk typu V	63-811779-031
RBK 1 VG	dla przewodów z odizolowanymi końcami, zaciski górne - zacisk typu V, zaciski dolne - mostkowe	zacisk typu V / mostkowe	63-811784-051
RBK 1 VG-M	dla przewodów z odizolowanymi końcami, zaciski górne - zacisk typu V, zaciski dolne - śrubowe	zacisk typu V / śrubowe	63-811784-061
RBK 1 VD	dla przewodów z odizolowanymi końcami, zaciski górne - mostkowe, zaciski dolne - zacisk typu V	mostkowe / zacisk typu V	63-811784-071
RBK 1 VD-M	dla przewodów z odizolowanymi końcami, zaciski górne - śrubowe, zaciski dolne - zacisk typu V	śrubowe / zacisk typu V	63-811784-081

Tabela 126. Typy zacisków przyłączeniowych RBK 1

Przykład oznaczenia	RBK 1	RBK 1-M	RBK 1-V
Zacisk	mostkowy 2 x M8 x 30	śrubowy M10 x 25	zacisk typu V HS 35-300-C
Zdjęcia zacisku			
Rysunek zacisku			
Przekrój żył kablowych	kabel Cu/Al 35 ÷ 120 mm ²	kabel z końcówką do 120 mm ²	zacisk do bezpośredniego podłączenia przewodów z odizolowanymi końcami o przekroju żył: 35 - 185 mm ²  35 - 240 mm ²  35 - 240 mm ²  35 - 300 mm ² 
Szyna Cu	maksymalna szerokość szyny 35 mm		
Moment dokręcania	10 Nm*	20 Nm*	30 Nm*
Rozstaw otworów do mocowania RBK 1 na płycie montażowej			

*zaleca się użycie klucza dynamometrycznego

**zaleca się użycie końcówek tulejkowych w przypadku kabli wielodrutowych



RBK 1
wykonanie do montażu na płycie
montażowej

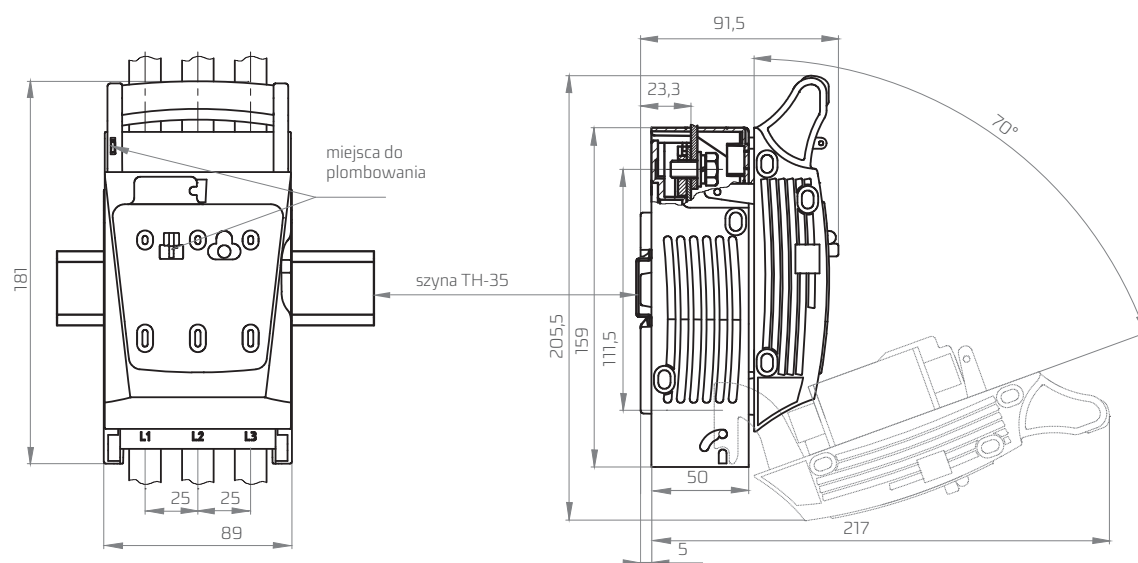


RBK 1
wykonanie do montażu
na płycie montażowej,
z dodatkowymi osłonami zacisków

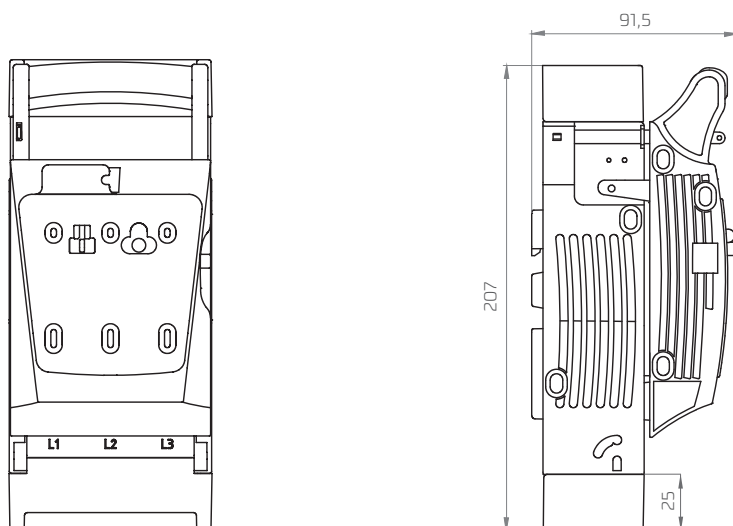


RBK 1VD-M
wykonanie do montażu
na płycie montażowej,
zdjęcie bez pokrywy oraz
osłon zacisków, zacisk typu M u góry,
zacisk typu V u dołu aparatu
lub odwrotnie (RBK 1 VG-M)

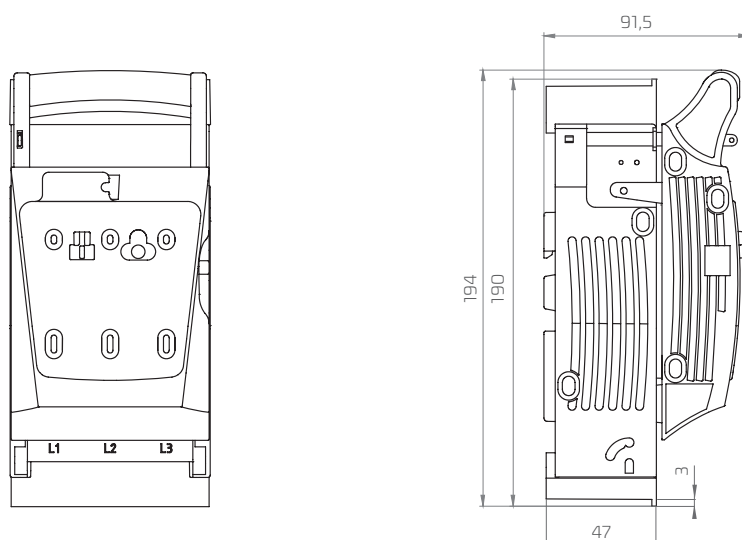
RBK 000 pro
RBK 000 pro-E



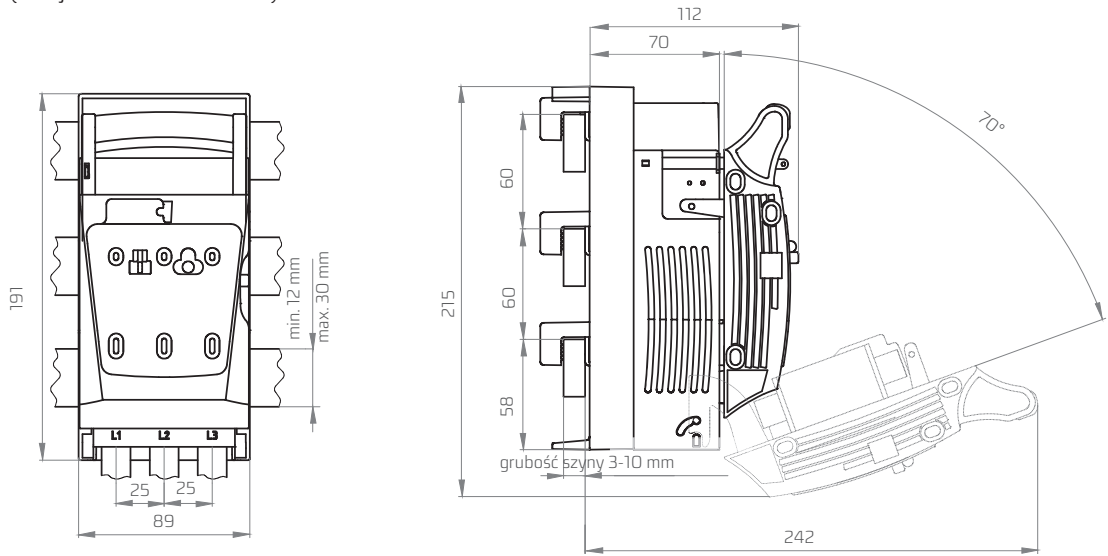
RBK 000 pro-O



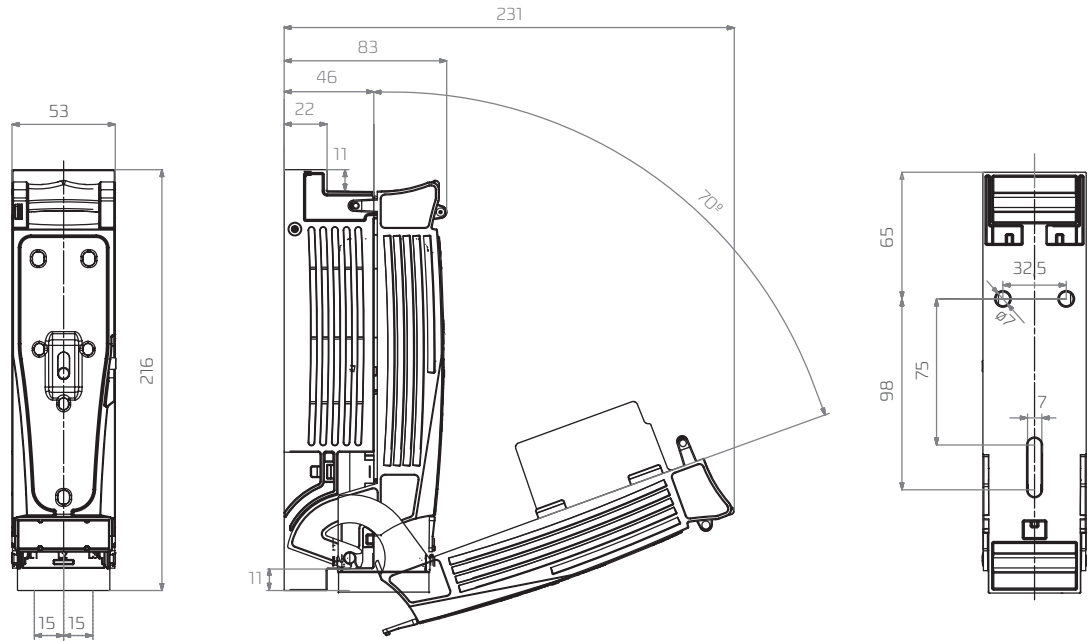
RBK 000 pro-W



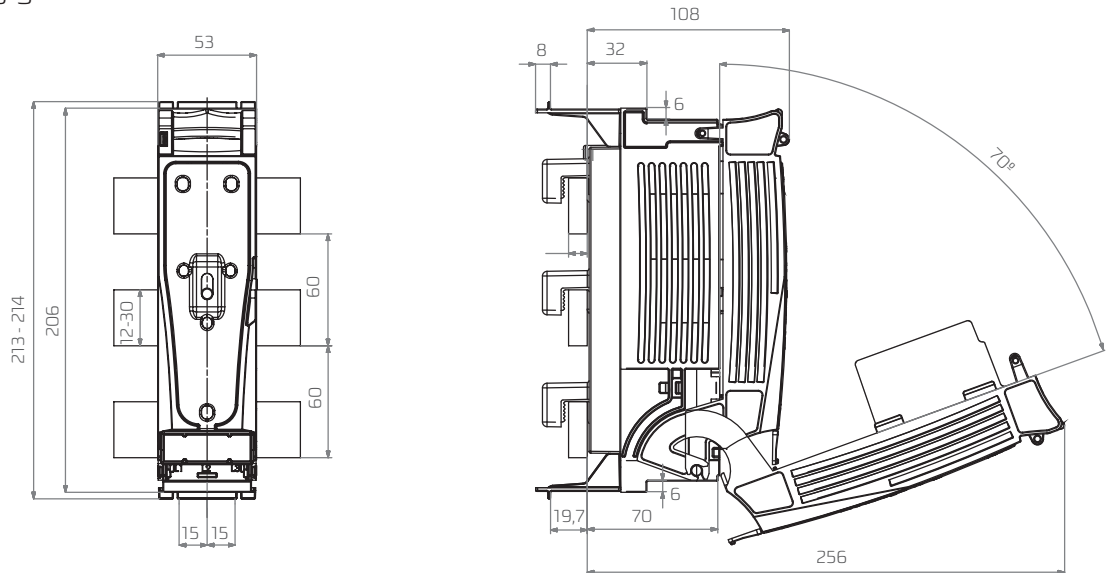
RBK 000 pro-SG (odejście kablem z góry)
 RBK 000 pro-SD (odejście kablem z dołu)



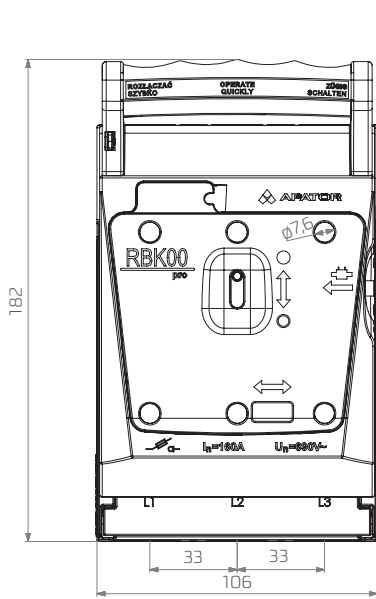
RBP 000 pro



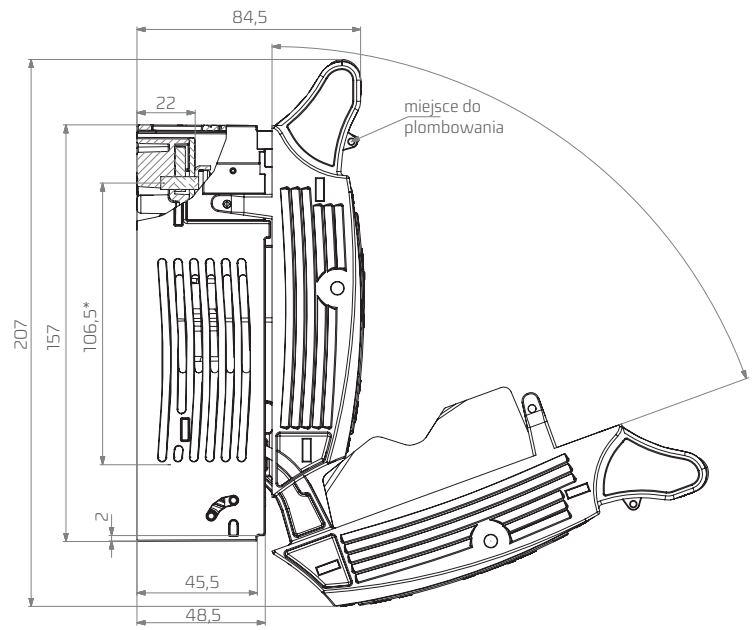
RBP 000 pro-S



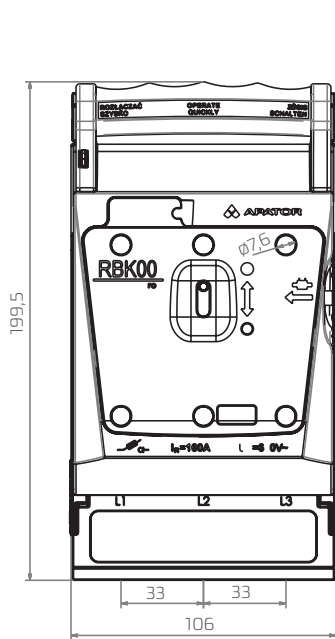
RBK 00 / RBK 00 pro



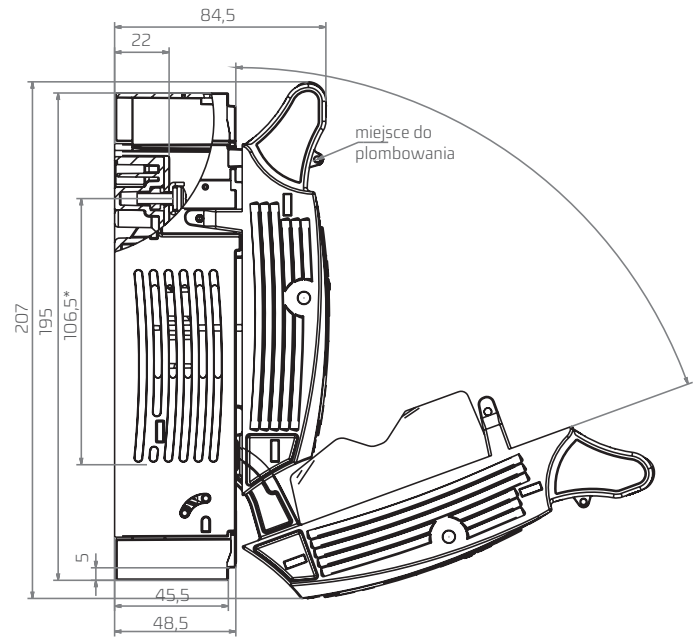
* 122.5 mm dla zacisku rodzaju M (dla połączenia szynowego oraz końcówki kablowej)



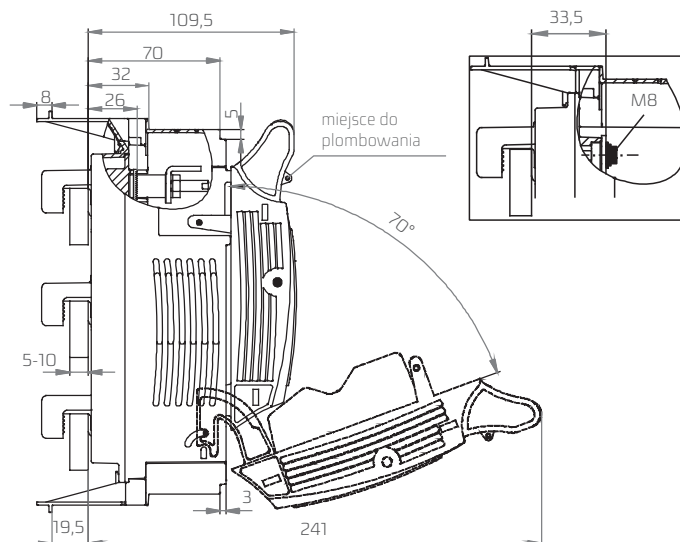
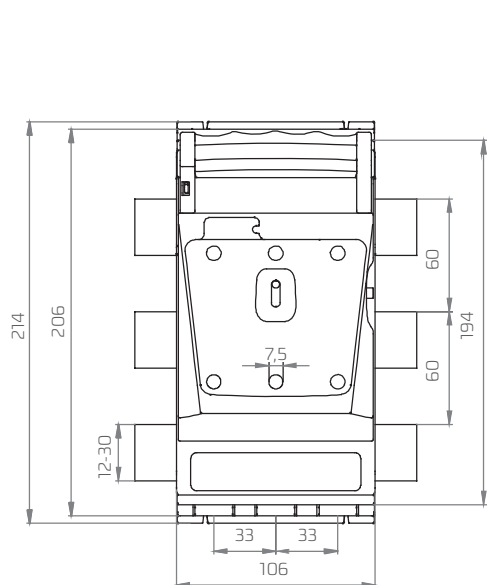
RBK 00-W / RBK 00 pro-W



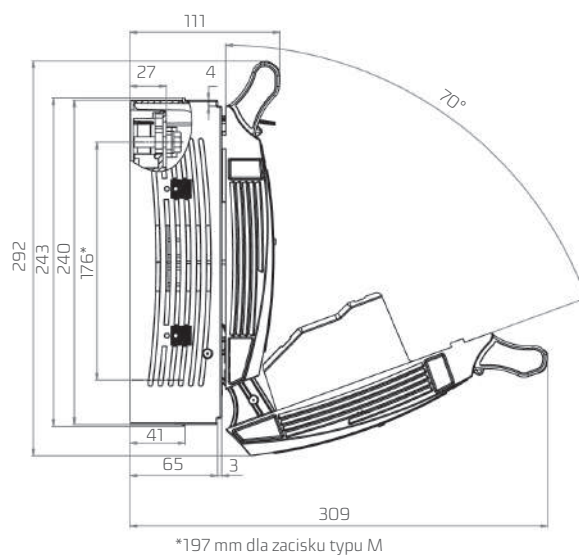
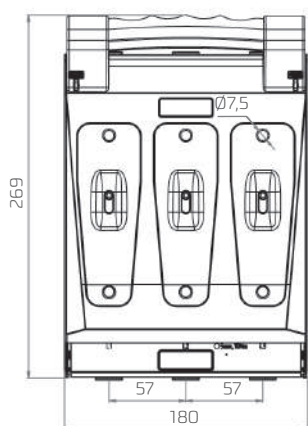
* 122.5 mm dla zacisku rodzaju M (dla połączenia szynowego oraz końcówki kablowej)



RBK 00 pro-S

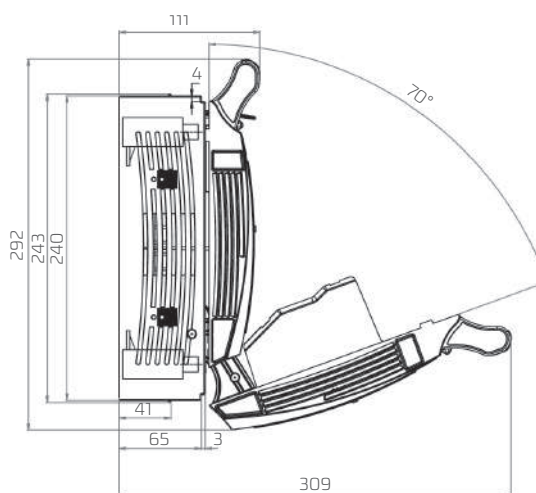
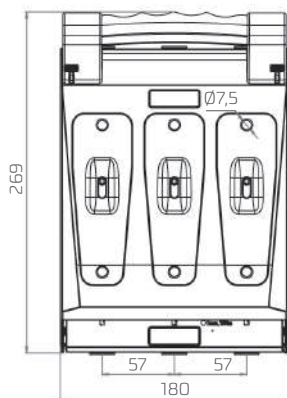


RBK 1, RBK 1 pro

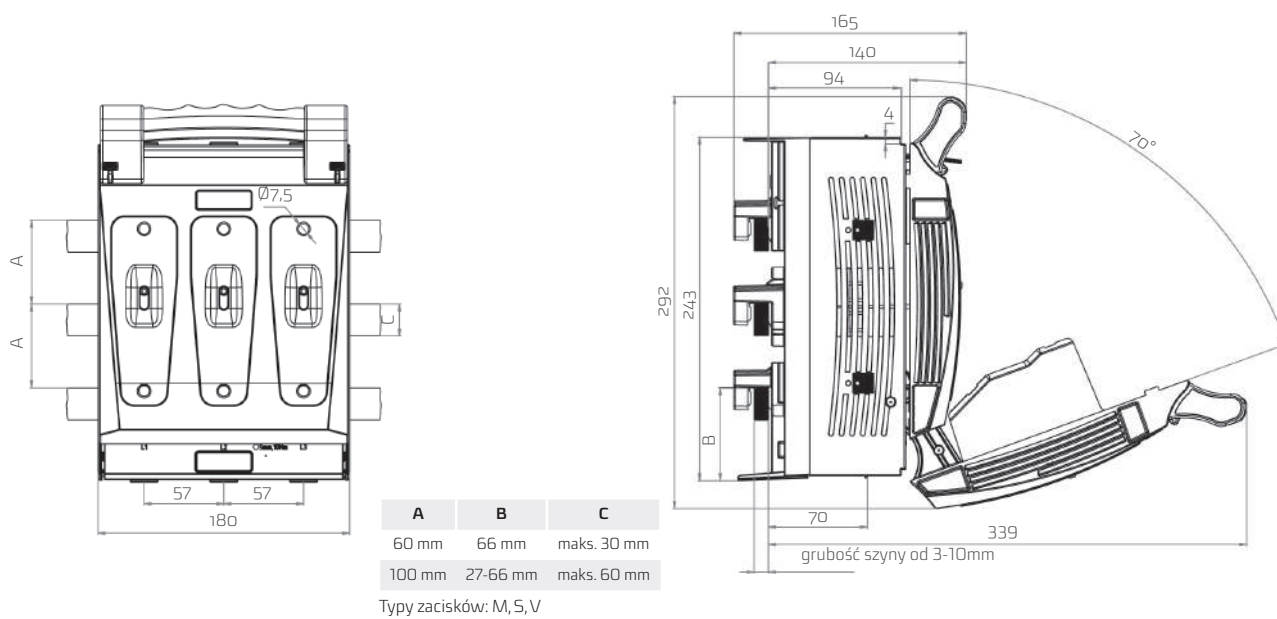


*197 mm dla zacisku typu M

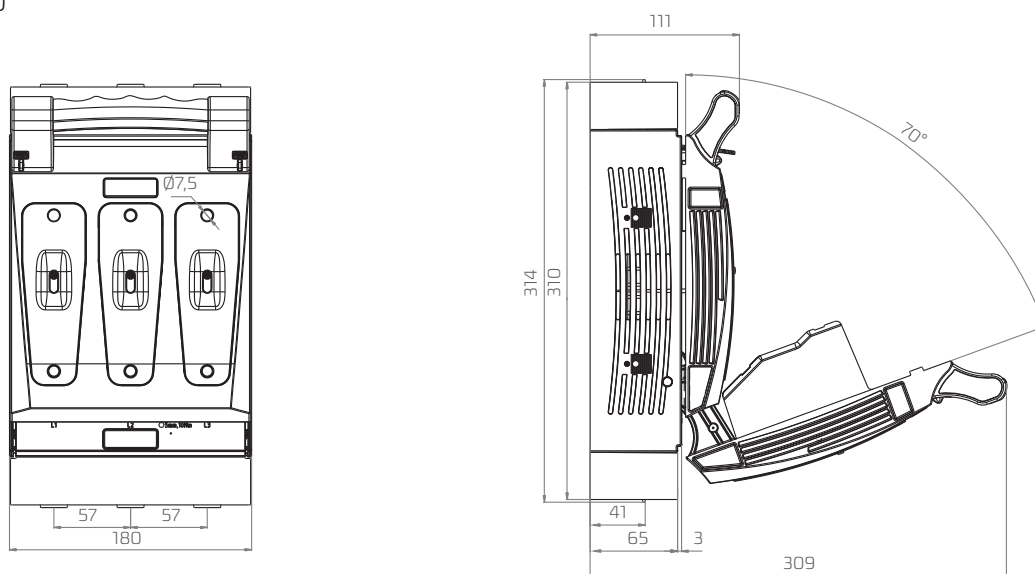
RBK 1 pro-V

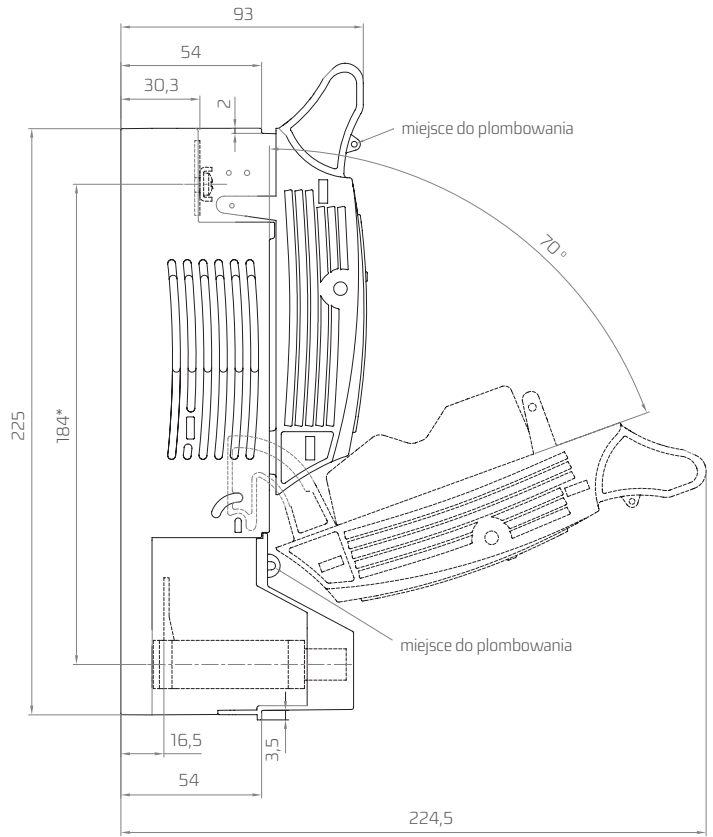
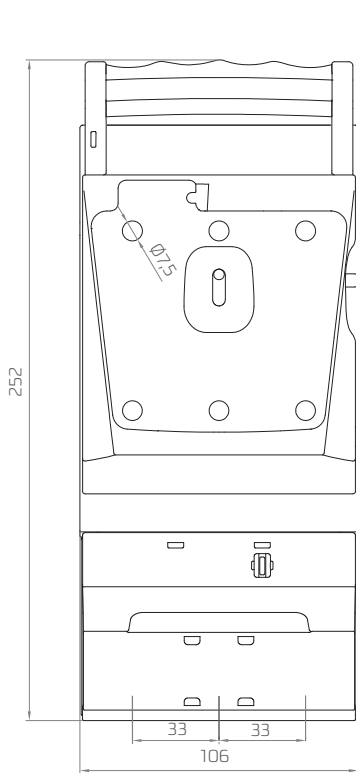


RBK 1 pro-SD, RBK 1 pro-SG

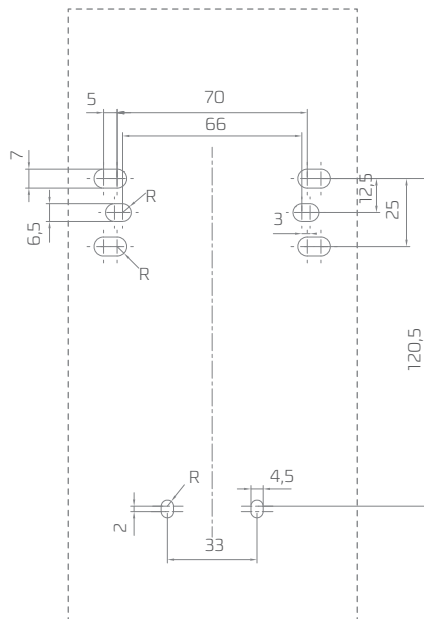


RBK 1 pro-O



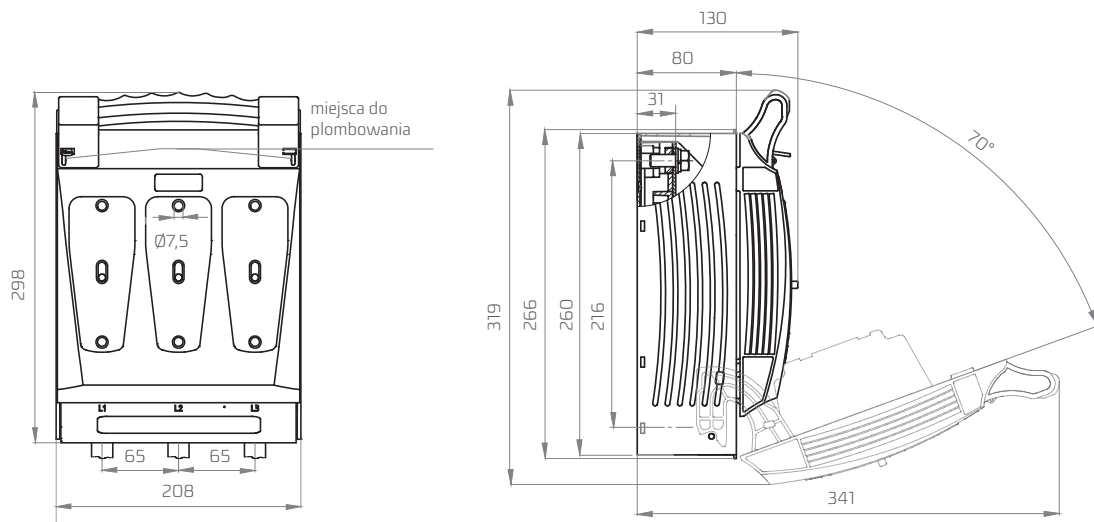


* 192 mm dla zacisku rodzaju M
(dla połączenia szynowego oraz końcówki kablowej)

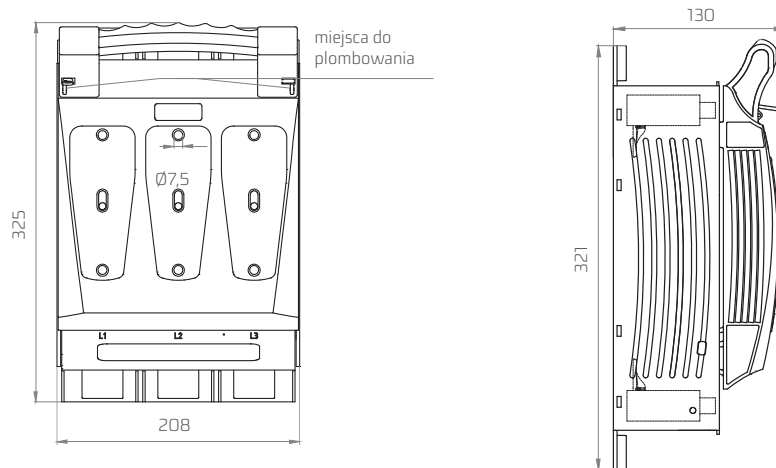


rozstaw otworów do mocowania
RBK 00 pro-V120 na płycie montażowej

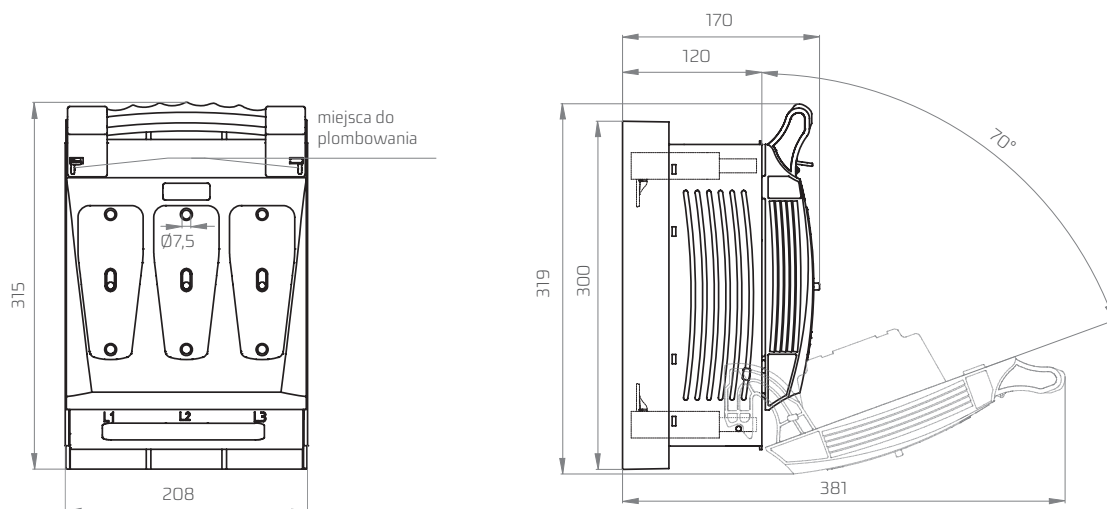
RBK 2 pro



RBK 2 pro-V

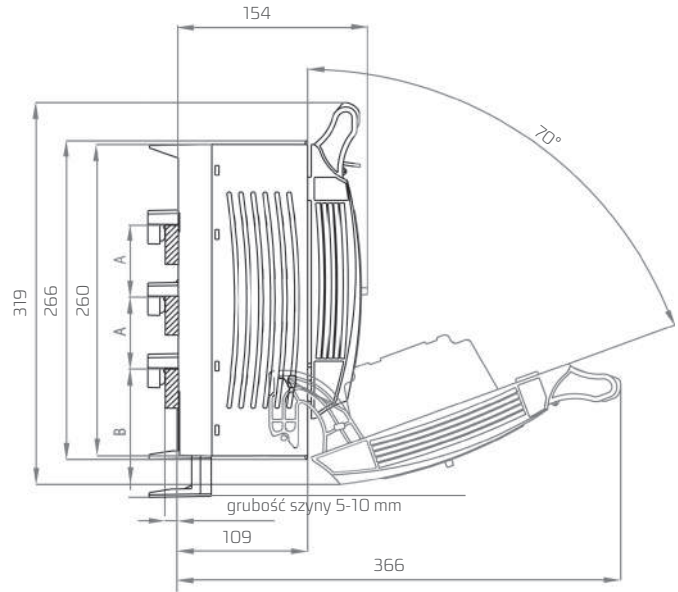
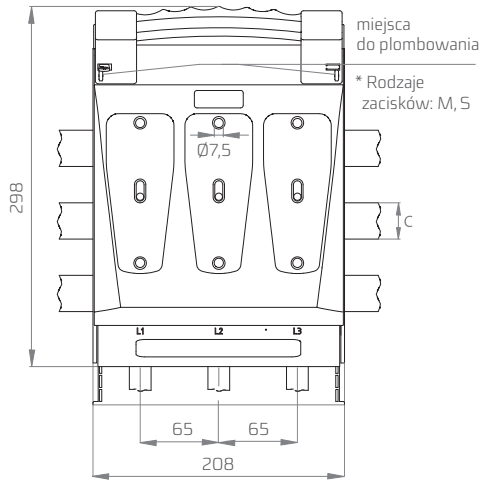


RBK 2 pro-2V

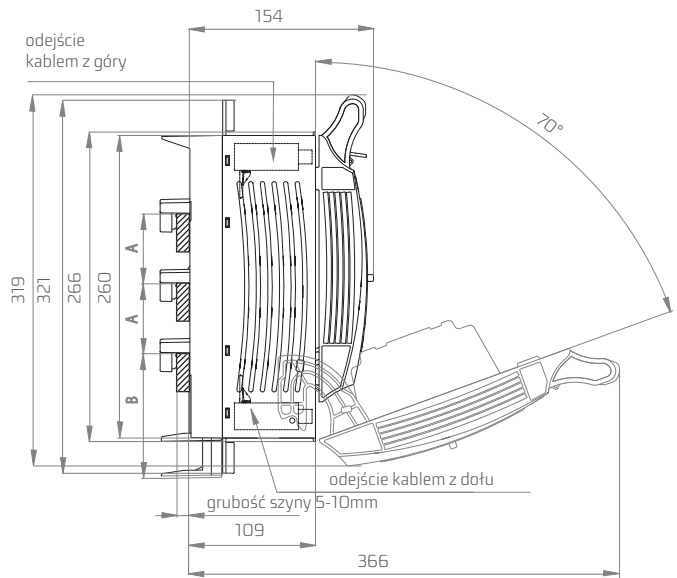
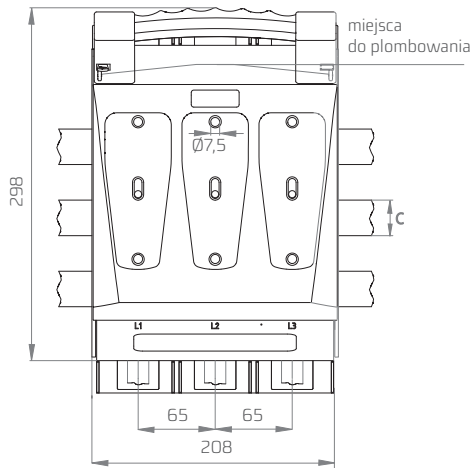


RBK

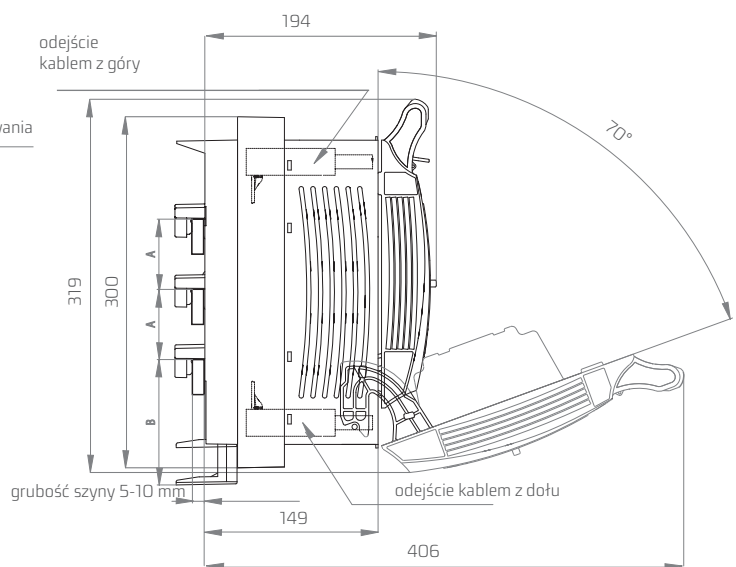
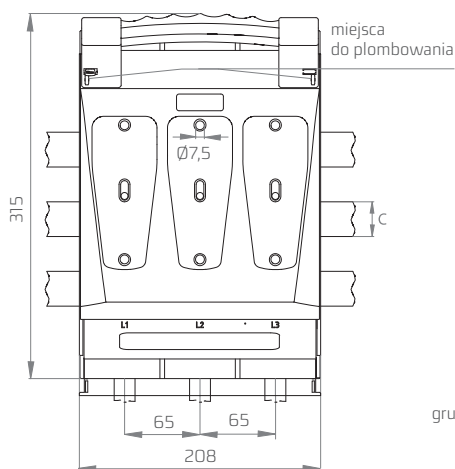
RBK 2 pro-SG / RBK 2 pro-SD



RBK 2 pro-SG-V / RBK 2 pro-SD-V

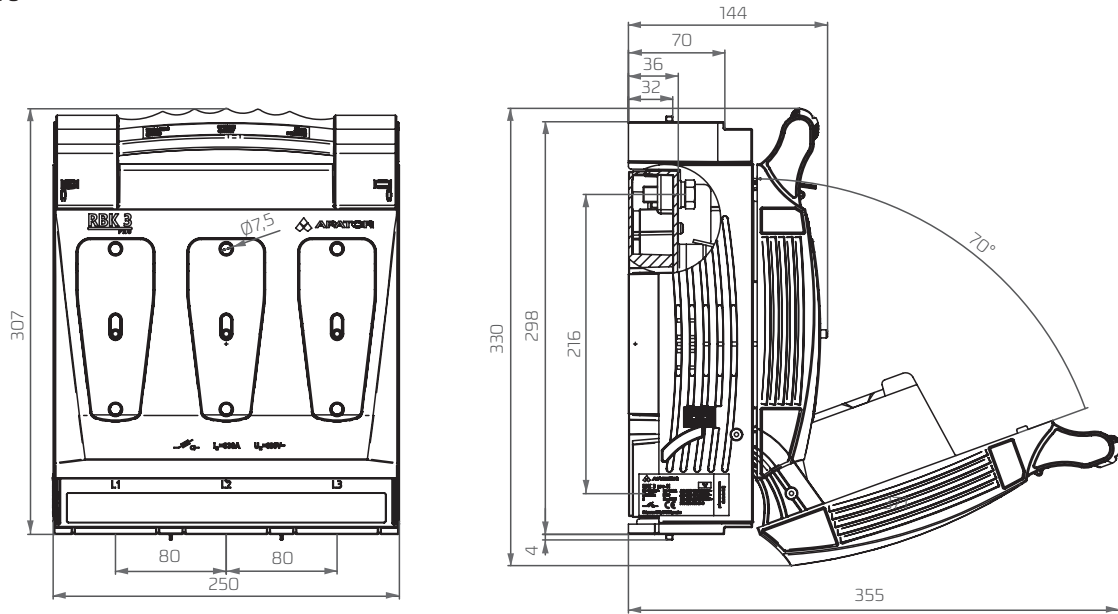


RBK 2 pro-SG-2V / RBK 2 pro-SD-2V

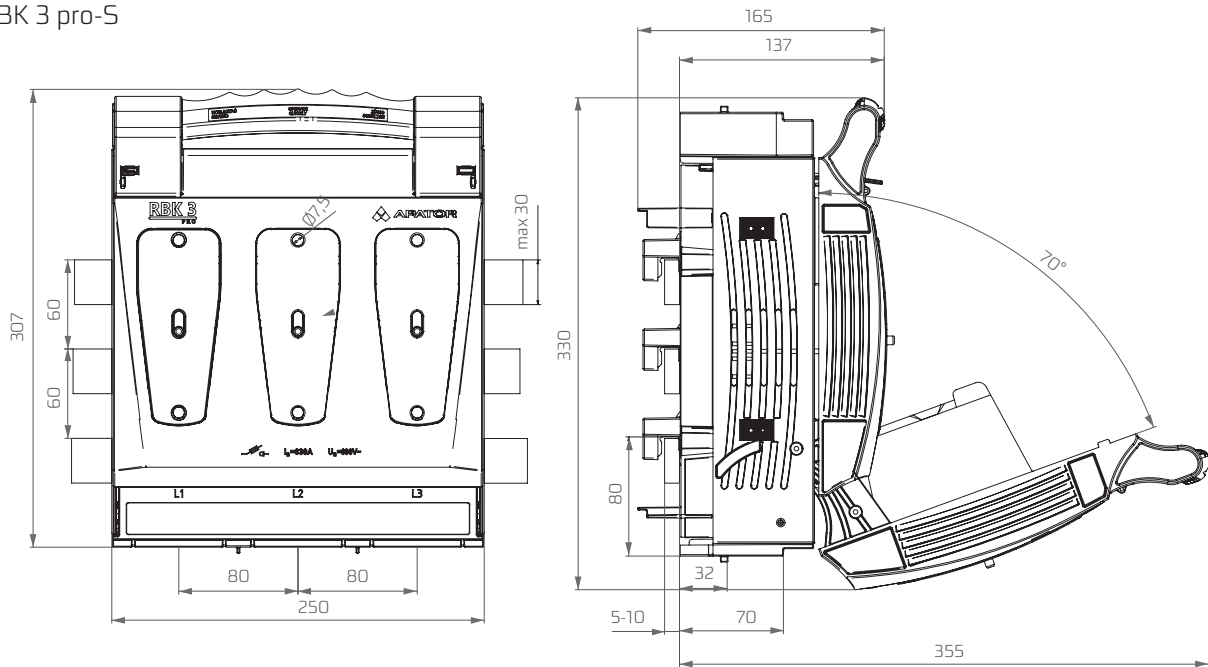


A	B	C
60 mm	75 mm	maks. 30 mm
100 mm	35-67 mm	maks. 60 mm

RBK 3 pro

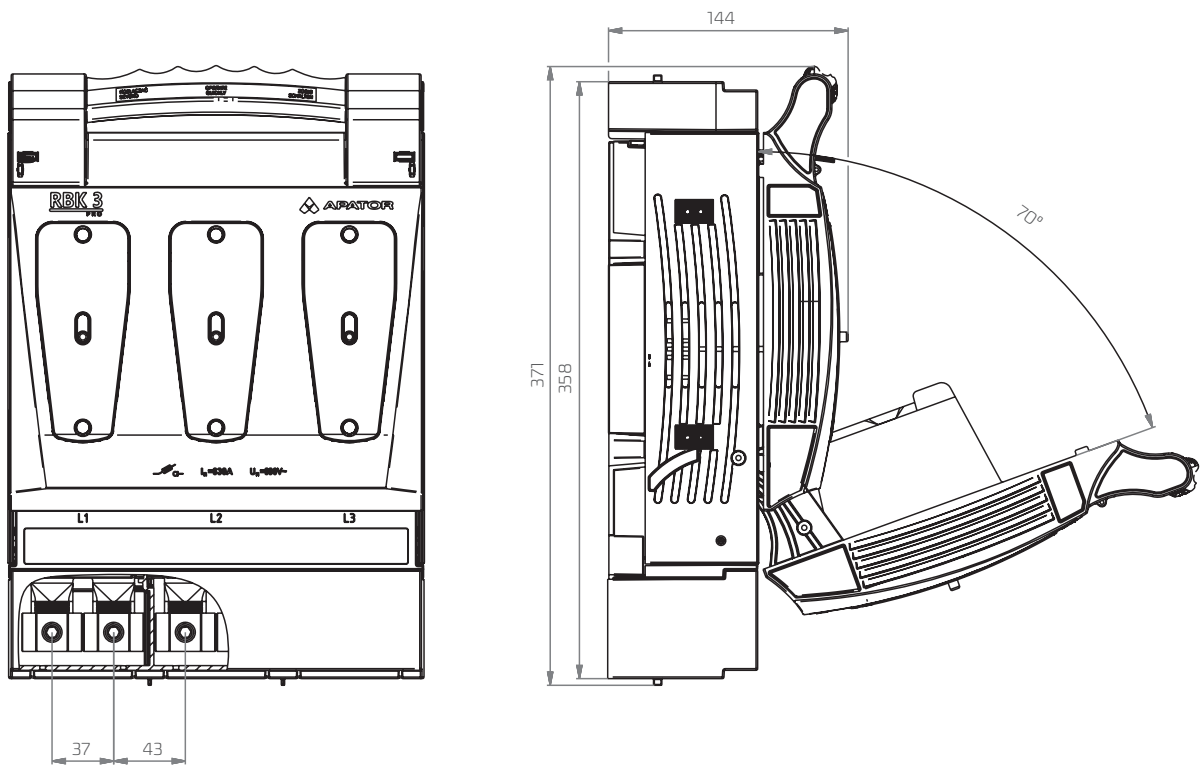


RBK 3 pro-5

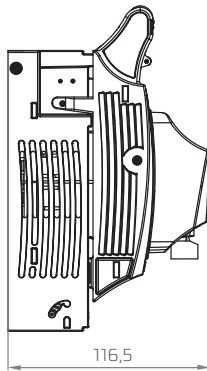


RBK

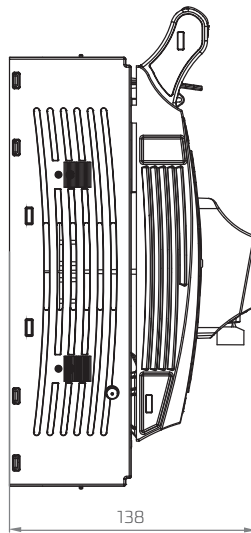
RBK 3 pro M-2xVD



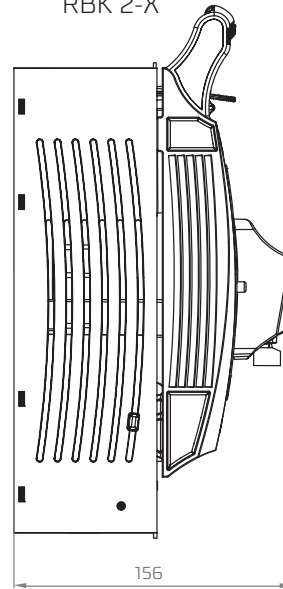
RBK 00-X



RBK 1-X

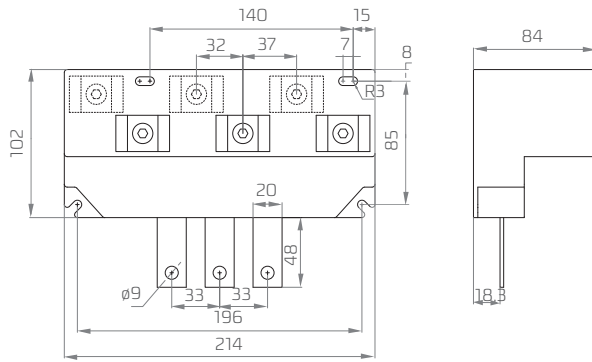


RBK 2-X

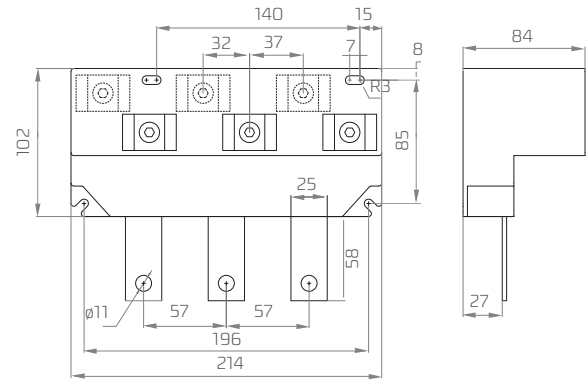


Adaptory przelotowe:

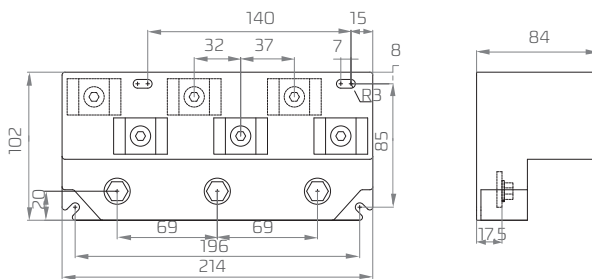
RBK 00



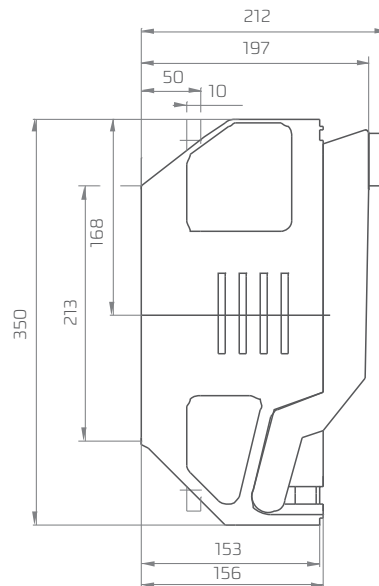
RBK 1



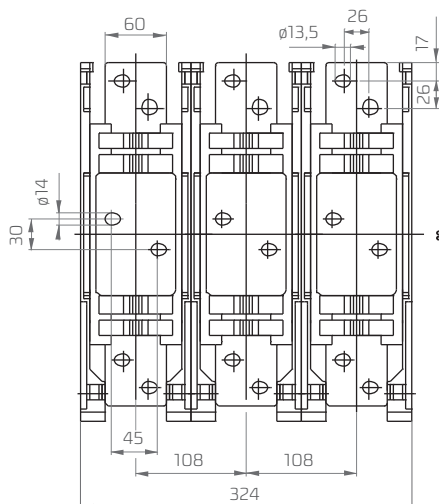
RBK 2



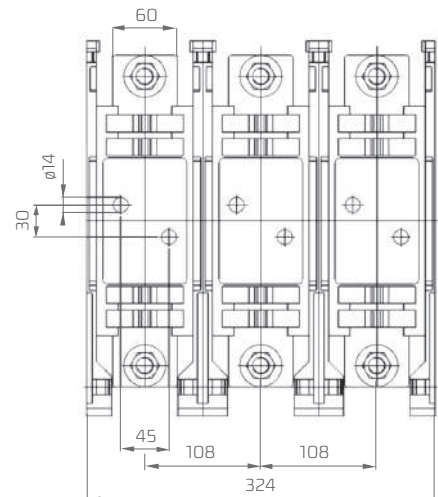
RBK 4a



RBK 4a 1600





RBK 4a 1250



RBK

Tabela 127. RBP 000 pro - akcesoria

Opis	Rozmiar	Nr katalogowy	Zdjęcie
Styki pomocnicze (łącznik miniaturowy) AC-15 U_e 230 V~ I_e 2,5 A DC-13 U_e 230 V~ I_e 0,3 A	000	1115296311T	
Ostona łącznika miniaturowego 1115296311T	000	51-946806-001	



RBP 000

Tabela 128. RBK 000 pro - akcesoria















Opis	Rozmiar	Nr katalogowy	Zdjęcie
Mostek zasilający 2 x RBK 000, 35 mm ²	000	1119510055T	
Mostek zasilający 3 x RBK 000, 35 mm ²	000	1119510056T	
Mostek zasilający 4 x RBK 000, 35 mm ²	000	1119510057T	
Mostek zasilający 5 x RBK 000, 35 mm ²	000	1119510058T	
Mostek zasilający 2 x RBK 000, 50 mm ²	000	1119510059T	
Mostek zasilający 3 x RBK 000, 50 mm ²	000	1119510060T	
Mostek zasilający 4 x RBK 000, 50 mm ²	000	1119510061T	
Mostek zasilający 5 x RBK 000, 50 mm ²	000	1119510062T	
Zacisk mostka zasilającego RBK 000 25-95 mm ² (1 kpl.=3 szt.) do bezpośredniego mocowania odizolowanej żyły o przekroju: 25-70 mm ²  25-95 mm ² 	000	1119510071T	
Styki pomocnicze (łącznik miniaturowy) AC-15 U_e 230 V~ I_e 2,5 A DC-13 U_e 230 V~ I_e 0,3 A	000	1115296311T	
Ostona łącznika miniaturowego 1115296311T	000	51-000148-001	
Dodatkowa ostona zacisków „O” wydłuża o 25 mm	000	51-930160-011	

Tabela 129. RBK 00, RBK 00 pro - akcesoria

Opis	Rozmiar	Nr katalogowy	Zdjęcie
Mostek zasilający 2 x RBK 00, 35 mm ²	00	1119510063T	
Mostek zasilający 3 x RBK 00, 35 mm ²	00	1119510064T	
Mostek zasilający 4 x RBK 00, 35 mm ²	00	1119510065T	
Mostek zasilający 5 x RBK 00, 35 mm ²	00	1119510066T	
Mostek zasilający 2 x RBK 00, 50 mm ²	00	1119510067T	
Mostek zasilający 3 x RBK 00, 50 mm ²	00	1119510068T	
Mostek zasilający 4 x RBK 00, 50 mm ²	00	1119510069T	
Mostek zasilający 5 x RBK 00, 50 mm ²	00	1119510070T	
Zacisk mostka zasilającego RBK 00 25-95 mm ² (1 kpl.=3 szt.) do bezpośredniego mocowania odizolowanej żyły o przekroju:	00	1119510072T	
25-70 mm ² 25-95 mm ²			
Zacisk RBK 00 2x25 mm ² 1x16 mm ²	00	1119510073T	
Zacisk RBK 00 4x10 mm ²	00	1119510074T	



RBK 00

Opis	Rozmiar / Oznaczenie	Nr katalogowy	Zdjęcie
Styki pomocnicze (łącznik miniaturowy) AC-15 U_e 230 V~ I_e 2,5 A DC-13 U_e 230 V~ I_e 0,3 A	00	1115296311T	
Ośłona łącznika miniaturowego 1115296311T	00	51-000148-001	
Dodatkowa ośłona zacisków Wysokość 25 mm	00	51-930499-011	
Adapter przelotowy + 3V-zaciski + osłona	RBK 00	1119510048T	
	RBK 00 W	1119510043T	

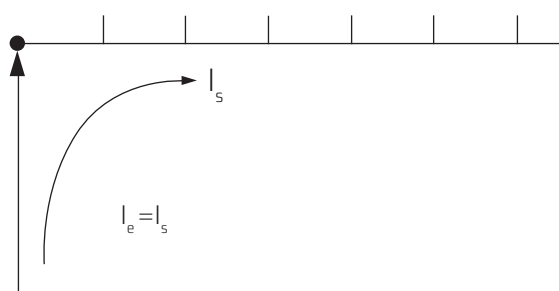
Tabela 130. RBK 1, RBK 1 pro, RBK 2 pro, RBK 3 pro- akcesoria

Opis	Oznaczenie	Nr katalogowy	Zdjęcie
Styki pomocnicze (łącznik miniaturowy) AC-15 U_e 230 V~ I_e = 2,5 A DC-13 U_e 230 V~ I_e = 0,3 A	RBK 1 RBK 1 pro RBK 2 RBK 3	1115296316	
Dodatkowa ośłona zacisków Wysokość 35 mm	RBK 1 pro	51-823278-011	
Dodatkowa ośłona zacisków Wysokość 60 mm	RBK 2	51-822405-011	
Dodatkowa ośłona zacisków Wysokość 60 mm	RBK 3	51-823329-011	
Adapter przelotowy do RBK 1 + 3V-zaciski+ osłona	RBK 1	1119510046T	
Adapter przelotowy do RBK 2 + 3V-zaciski+ osłona	RBK 2	1119510047T	

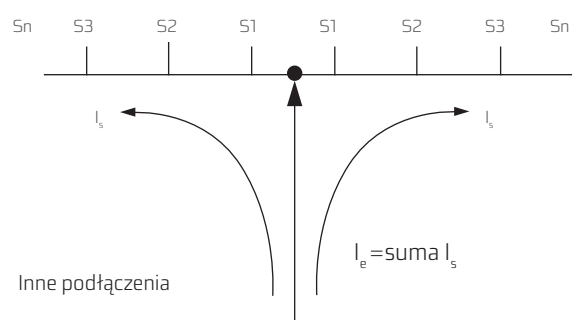
Tabela 131. Dane techniczne mostów zasilających RBK 000, RBK 00

Materiały	Szyna prądowa Cu Izolacja PC/ABS tłoczony RAL 7035 Pokrywa PC/ABS wtryskiwany RAL 7035 Osłona PC/ABS wtryskiwany RAL 7035
Zakres temperatury	>80°C UL94V0
Odporność na pętlę żarową	PC/ABS tłoczony 960°C / 3.2 mm 850°C / 1 mm PC/ABS wtryskiwany 960°C / 1 mm
Właściwości izolacji	Kategoria przepięciowa III/ strefa zabrudzeniowa II
Odporność na prądy peźne CTI	PC/ABS tłoczony 600 V PC/ABS wtryskiwany 250 V
Wytrzymałość zwarciowa	25 kA / 0,1 s
Wytrzymałość elektryczna	> 32 kV / mm
Napięcie udarowe wytrzymywane 35 mm² / 50 mm²	> 6.5 kV / > 8.5 kV
Minimalna izolacja powietrzna 35 mm² / 50 mm²	> 6 mm / > 8 mm
Minimalna odległość dla prądów peźających 35 mm² / 50 mm²	> 8.5 mm / > 9 mm
Znamionowe napięcie łaczeniowe	690 V

Długość bloku szyn	max. 1000 mm	max. 300 mm	max. 1000 mm	max. 300 mm
Przekrój poprzeczny szyn	35 mm ²	35 mm ²	50 mm ²	50 mm ²
Zasilanie na początku lub na końcu				
Maksymalny prąd szyny I _s na fazę	125 A	200 A	160 A	250 A
Przekrój przewodów podłaczeniowych	35 mm ²	70 mm ²	50 mm ²	95 mm ²
Inne podłaczenia				
Maksymalny prąd zasilania przyłacza I _e	160 A	250 A	160 A	250 A
Przekrój przewodów przyłacza	70 mm ²	95 mm ²	70 mm ²	95 mm ²



Zasilanie na początku lub na końcu

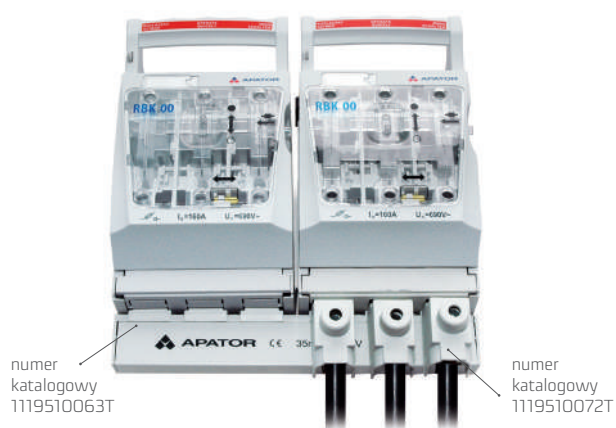
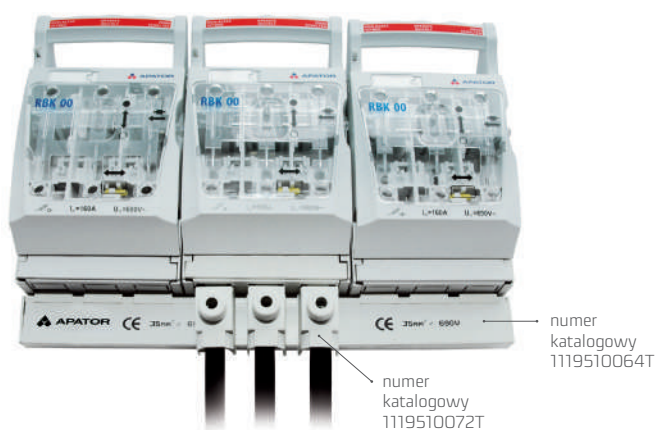
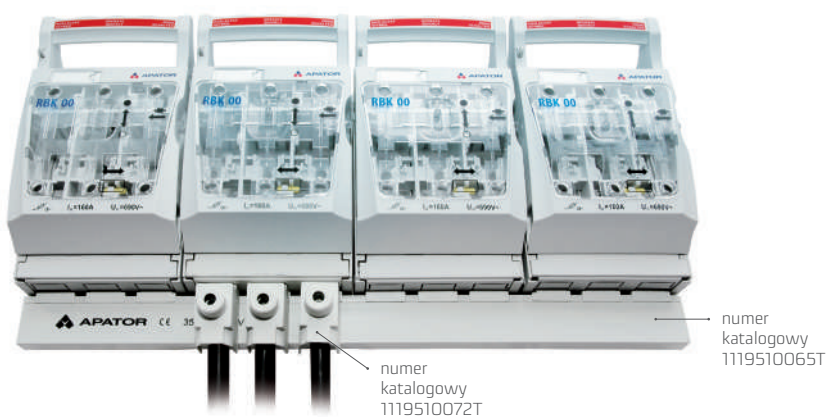


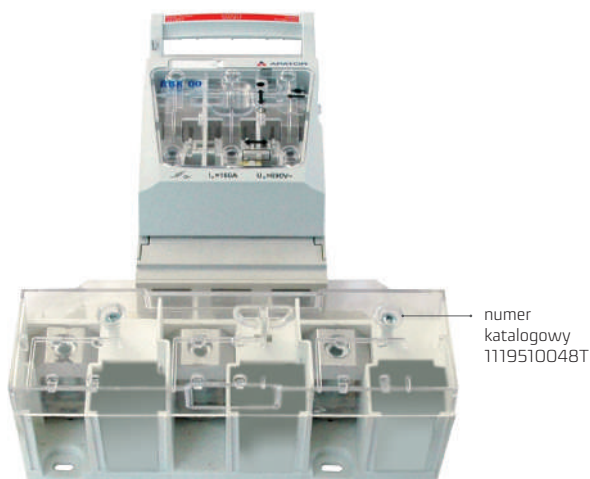
Inne podłaczenia

Przy zasilaniu w środku suma prądów na odejściach S_1, \dots, S_n dla każdej szyny jest nie większa niż maksymalny prąd jednej szyny I_s na fazę.

PRZYKŁADOWE ZASTOSOWANIA

Rozłączniki **RBK 00** połączone mostkiem zasilającym, przyłącze kabli wykonane za pomocą zacisków mostka zasilającego

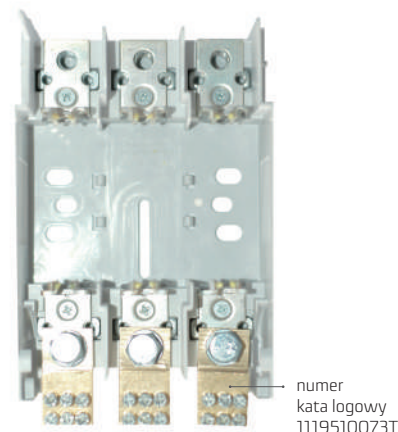




numer katalogowy 1119510048T

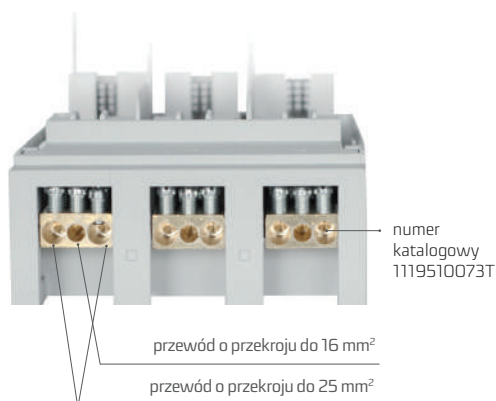
RBK 00-W z adapterem przelotowym, umożliwiającym podłączenie kabla o przekroju do 240 mm²

35 - 95 mm ²	35 - 120 mm ²
50 - 185 mm ²	50 - 240 mm ²



numer katalogowy 1119510073T

RBK 00-W z zaciskiem 1x16 mm², 2x25 mm² (rozłącznik w widoku bez osłon, zacisków i pokrywy)



numer katalogowy 1119510073T

przewód o przekroju do 16 mm²

przewód o przekroju do 25 mm²

RBK 00-W z zaciskiem 1x16 mm², 2x25 mm² (rozłącznik w widoku bez pokrywy)



numer katalogowy 51-930499-011

numer katalogowy 51-930499-011

RBK 00 wykonanie do montażu na płycie montażowej z dodatkowymi osłonami zacisków



numer katalogowy 51-930160-011

numer katalogowy 51-930160-011

RBK 000 wykonanie do montażu na płycie montażowej z dodatkowymi osłonami zacisków



numer katalogowy 51-823278-011

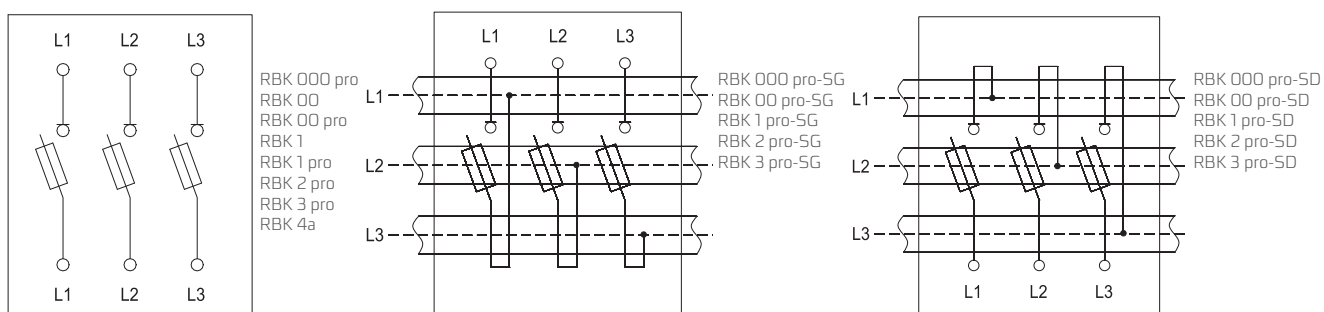
numer katalogowy 51-823278-011

RBK 1 wykonanie do montażu na płycie montażowej z dodatkowymi osłonami zacisków

Adapter przelotowy do RBK 00 i RBK 1



Schematy elektryczne



PRZYKŁADOWE ZAMÓWIENIE RBK 2 pro - S - D - V - 100

	160 A	RBK 000, RBK 00, RBK 00 pro
	250 A	RBK 1, RBK 1 pro
Rozłącznik o prądzie znamionowym	400 A	RBK 2 pro
	630 A	RBK 3 pro
	1250 A / 1600 A	RBK 4a
Montaż na systemie szyn zbiorczych	TAK	S
Podłączenie przewodów	z dołu	D
	z góry	G
	typ V	V
Zaciski przewodów	typ 2V	2V
	śrubowe	M
	mostkowe	S
Rozstaw szyn zbiorczych	60 mm	60
	100 mm	100