

PHILIPS

Lighting



LumiStreet gen2 Micro

BGP291 LED85-4S/740 II DM10

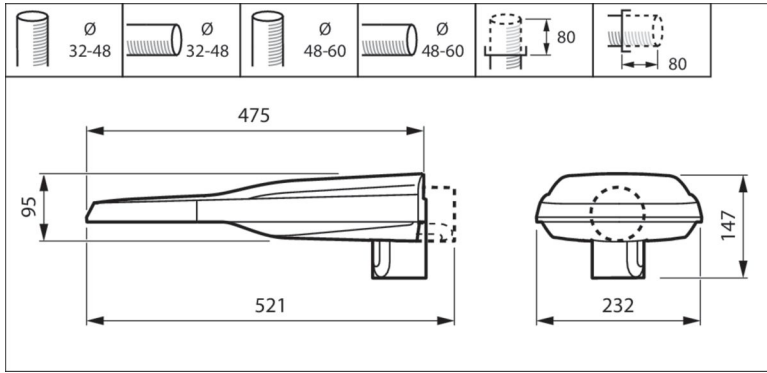
Wprowadzenie

Coraz więcej miast przeprowadza modernizację konwencjonalnych instalacji oświetlenia ulicznego z wykorzystaniem energooszczędnej technologii LED. Robią to, dysponując coraz mniejszymi budżetami. W związku z tym wyzwaniem została opracowana nowa generacja opraw LumiStreet, która stanowi doskonałe rozwiązanie jako bezpośredni zamiennik konwencjonalnego oświetlenia. Oprawa LumiStreet gen2 realizuje ten cel, zapewniając efektywność, niski całkowity koszt użytkowania oraz łatwość instalacji i konserwacji. System identyfikacji QR ServiceTag zapewnia łatwość instalacji i konserwacji, a gniazdo Philips SR (System Ready) ułatwia przyszłą modernizację i zapewnia łączność ze sterowaniem oświetleniem i aplikacjami, takimi jak Interact City.

Dane produktu

Kod rodziny	BGP291
Dane mechaniczne	
Materiał obudowy	Odlew aluminiowy
Materiał optyki	Polimetakrylan metylu
Materiał pokrywy optycznej	Szyba
Materiał mocowania	Aluminium
Stopień ochrony	IP66
Stopień odporności na uderzenia	IK08
Odporność na korozję	Zgodnie z testem SST 500h
Certyfikacja	
CE	-
ENEC	-
RoHS	-
WEEE	-
Klasa ochronności elektrycznej	II
Dane serwisowe	
Okres gwarancji	-
Klasa serwisowalności	-
Wymienność źródła światła	Tak
Zakres eksploatacyjny temperatury otoczenia	od -40°C do +50°C
Temperatura otoczenia odniesieniowa	25 °C
Wskaźnik trwałościowy L	L94
Trwałość	100000 h
Wskaźnik awaryjności zasilaczy po 100 000 h	10%
Ochrona przeciwprzepięciowa	6kV w standardzie, 10kV z dodatkowym ochronnikiem typu SPD

Rysunek z wymiarami



Powierzchnia wiatrowa	0,0235 m ²
Masa oprawy	kg

Dane elektryczne i fotometryczne

Zasilacz

Typ	Xi FP 75W 0.3-1.0A SNLDAE 230V C133 sXt
12NC	929002872906
Ilość zasilaczy	1
Max. ilość opraw na zabezpieczenie B16	10
Prąd rozruchu	43 A
Czas rozruchu	260 μ s
Napięcie zasilania	220V-240V
Częstotliwość zasilania	50/60 Hz
Prąd zasilania LED	863 mA
Moc oprawy (początkowa)	54 W
Moc oprawy (końcowa)	54 W
Moc oprawy (średnia)	54 W
Tolerancja mocy oprawy	+/-10%
Współczynnik mocy (100% mocy)	0.98
Współczynnik mocy (50% mocy)	0.95
System sterowania	No connectivity
Regulacja strumienia świetlnego	No dimming

Źródło światła

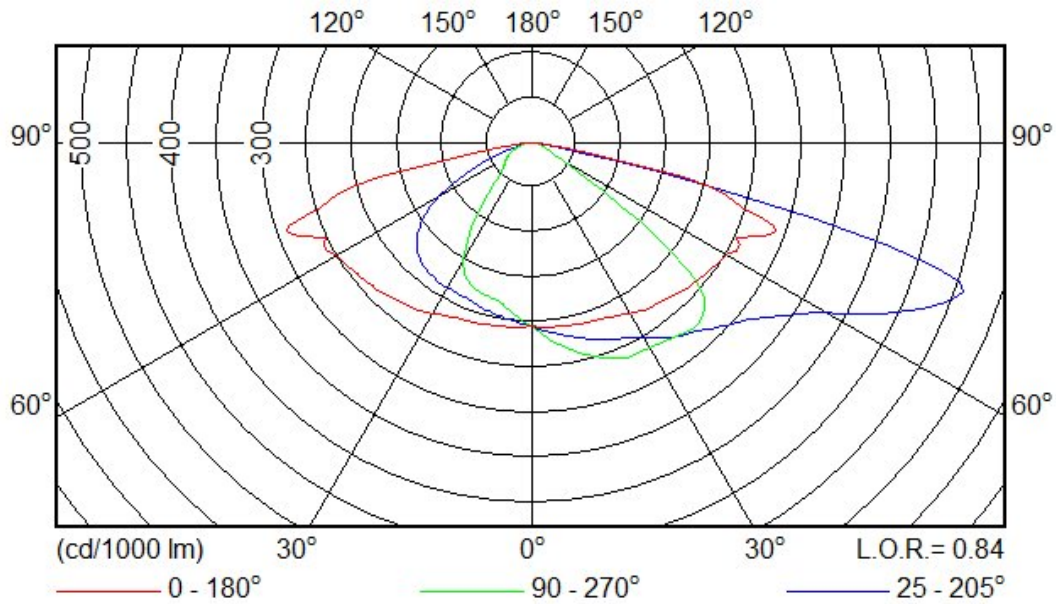
Typ źródła światła	LED
Ilość diod	20
Skuteczność świetlna źródła światła	159 lm/W
Skuteczność świetlna oprawy	134 lm/W
Kod barwy światła	740 (Neutral White)
Wskaźnik oddawania barw	70
Tolerancja wskaźnika oddawania barw	+/-2
Temperatura barwowa	4000 K
Tolerancja początkowa temp. barwowej	+/- 180 K (5 SDCM)
Tolerancja końcowa temp. barwowej	+/- 255 K
Strumień świetlny źródła światła	8600 lm
Tolerancja strumienia świetlnego	+/-7%
Strumień świetlny oprawy	7224 lm
Ryzyko fotobiologiczne	Grupa ryzyka 0 (RG0)

Parametry optyczne

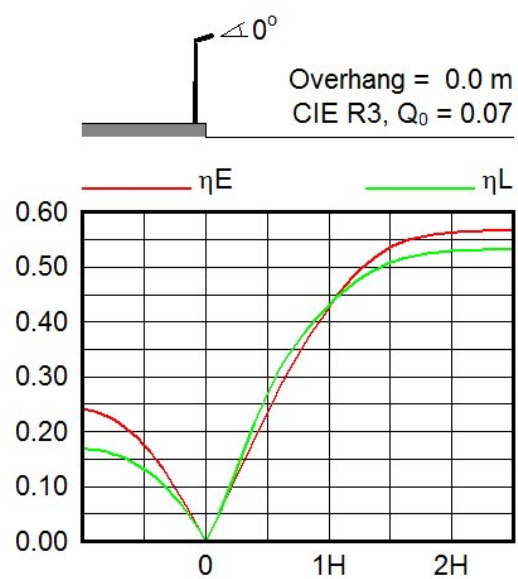
Optyka	DM10
Sprawność	0.84
Wskaźnik ULR dla nachylenia 0°	0.00%
Klasa G dla nachylenia 0°	G*3
Imax dla kąta 90°	0 cd/klm
Kod strumieniowy CIE	39 74 98 100 84

Krzywa rozsyłu

Polar intensity diagram



Utilisation factor curve and luminance yield diagram Relative isolux diagram



Horizontal Illuminance $\angle 0^\circ$

H (m)	E_{max} (lux)
4.0	119
6.0	53
8.0	30

M.F. = 1.0

