

## 37396 ULOV LED DIM WW W

Lampka wtykowa LED



 220-240 AC	 50	 ≥20000	 ellipse ≤ 6x MacAdam			
 IP 20		 max 60				



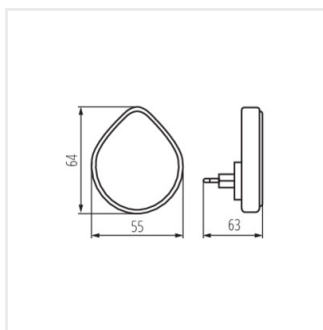
ULOV LED DIM WW W **37396** max 0,5 max 30 3000 biały

Kanlux ULOV LED to lampka wtykowa, w której płynnie można regulować natężenie światła. Posiada wbudowany czujnik zmierzchu (automatycznie włącza-wyłącza światło). Jej przyjazny design sprawia, że możemy umieścić ją w gniazdkach sypialni, pokoju dziecięcego, pokoju osób starszych czy w korytarzach.

- Materiał obudowy: tworzywo sztuczne
- Materiał klosza: tworzywo sztuczne

## 37396 ULOV LED DIM WW W

Lampka wtykowa LED



ULOV LED DIM WW W